

מעון טללים

דימונה

מפרט טכני וכתב כמויות
ציווד לרכישה
בקשה להצעת מחיר

יוני 2009 * פרויקט 5374

ציווד לרכישה מיפרט טכני כללי

חלק 1 - כללי

1.01	תיאור
1.02	הבטחת איכות
1.03	אחריות בין מקצועות שונים
1.04	תיאום ופיקוח
1.05	תקנים
1.06	הגשות לאישור
1.07	תעודות אחריות
1.08	בדיקה ופסילה
1.09	עבודה שתיעשה ע"י אחרים

חלק 2 - ציווד מייוצר במיוחד

2.01	תיאור
2.02	מיפרט חומרים / מוצרים
2.03	חומרים

חלק 3 - ביצוע

3.01	עבודת הייצור וטיב הביצוע של העבודה
------	------------------------------------

חלק 1 - כללי

1.01 תיאור

א. העבודה הכלולה

1. העבודה כוללת אספקת כל העבודה/הציוד/המכשירים/החומרים, וביצוע כל הפעולות הקשורות לציוד מערכת המזון כמצויין בשרטוטים/מסמך זה/בשניהם; כולל גם כל דבר שהוא חלק מעבודה זו אף אם לא מוזכר בפרוש, ובה כולל: ייצור/הבאה/פרוק מאריזה/טיפול/הרכבה/הצבה/פילוס/חיבור כל הציוד, בהתאמה ללוח זמנים של קבלן הבניין, ובהתאם להנחיות המפקח מטעם היזם; וכן חיתוך/הטלחה הנדרשים להתקנת הציוד.

ב. הגדרות

1. למונחים הבאים תהא המשמעות שלצידן:

א. "קבלן", פירושו: מי שזכה במיכרז וחתם חוזה עם היזמים, או עם בא-כוחם.

ב. "ציוד", פירושו: ציוד מייצור במיוחד/ציוד פלב"מ, וציוד סטאנדרטי/ציוד קנוי.

ג. "ציוד מייצור במיוחד" / "ציוד פלדה בלתי מחלידה (פלב"מ)", פירושו: פריטים שייצרו במיוחד לפי תכנון, בהתאמה למיפרט זה/לתוכניות/לשרטוטים שבמיכרז, וכל פריט מותאם למיקום מסויים שצויין בתוכנית.

ד. "ציוד סטנדרטי" / "ציוד קנוי", פירושו: מיתקן/יחידה/חלק מציוד מייצור רגיל שיש לו תיפקוד ספציפי, שהוא מייצור סידרתי ומוזהה כרגיל כפריט שנקנה בחוץ.

ה. "חשוף", פירושו: כל משטח אנכי/אופקי נראה לעין הנמצא בין גובה רצפה לבין גובה 200 ס"מ ממנה, ובו גם נכללים משטחים עליונים/תחתונים/נראים לעין עם פתיחת דלתות של ארונות.

ו. "יצרן/ספק", פירושו: יצרן/ספק ציוד של מערכת המזון/ציוד המטבח.

ז. "מפקח", פירושו: מי שמונה ע"י הבעלים לנהל את הבניה, ובכל מקום בו כתוב "יועץ" הכוונה היא גם ל"מפקח".

ח. "יועץ", אם לא צויין במפורש אחרת, פירושו: יועץ המטבחים/מתכנן המטבחים בפרויקט, ו/או כל יועץ אחר מבין היועצים באתר.

ט. "מאושר", "קביל", "מספק", "מתקבל על הדעת", "לפי דעתו של", "דומה", פירושו: מאושר ע"י מקובל ע"י/מספק את/מתקבל על דעתם של הבעלים.

י. "בעלים", במסמכים/במיפרט/בשרטוטים, פירושו:

1.02 הבטחת איכות

1. יצרן/ספק יספק לפי דרישת הבעלים עדות ליכולת הביצוע שלו הכוללת: נסיון בפרוייקטים בעלי הקף דומה, הצהרה על אחריות כספית ועל מקורות כספיים, הצהרה על היכולת של מפעלו לייצר כל הציוד הכלול במיכרז/חוזה זה בלי להעביר לקבלן משנה שום חלקים ממנו.

1.03 אחריות בין המקצועות השונים

א. יצרן/ספק יתאם עם בעלי המקצוע השונים שיבצעו עבודת הכנה להתקנת הציוד לפי חוזה זה, כולל בין השאר בניית שקעים/תעלות/בסיסים; נקודות חיבור לצנרת ביוב/לצנרת אספקות/ לצנרת אורור/לחיבורי חשמל, והוא אחראי לביצועו במועד, בגדלים ובאיכויות המתאימים.

1. הקבלן אחראי לפקח ולבדוק עבודות הכנה אלו, ולהבטיח כי פתחים בגודל מתאים ימצאו על מנת לאפשר את הכנסתו של הציוד הזה לתוך המבנה - ואת הצבתו במקום המיועד.
2. הקבלן אחראי לבדוק עבודת ציוד עם הגורמים/המקצועות השונים כך שרכיבים חשמליים/מיכניים הכלולים בציוד יתאימו לסוג/חומרים/מאפיינים של רכיבים בשאר חלקי הבניין.
3. הקבלן אחראי להתקין כל הציוד המחומם/המופעל במנוע, כך שיפעל בצורה יעילה; לדאוג לפתחי אוורור נוספים, למגינים, למנדפים - או לאביזרים אחרים נוספים לפי הנחוץ; לציין תוספות/שינויים אלה על גבי שרטוטי ייצור; לשלוח שרטוטי ייצור אלה ליועץ, לקבל את אישורו ולצרף מכתב מיוחד המפרט כל תוספת/שינוי.

ב. חשמל (באחריות הקבלן הזוכה)

1. אספקת חשמל באתר היא 20/380/50/3 לכל ציוד חשמלי במערכת המזון יש חיווט חשמלי פנימי; עבודת חיווט תבצע במפעל היצרן, או על חשבוננו, באתר הבנייה, ע"י בעלי מלאכה מוסמכים; יש לספק יציאות חשמל וקופסאות חשמל, מורכבים על/בתוך יחידות ציוד; כל החוטים יגיעו אל תיבת חיבור מתאימה אחת (לוח משנה/מתג מתניע/מפסק, כנדרש); כל החוטים יסומנו בשם הפריט ובמתח החשמלי שלו, וכן גם במידע על עומס החשמל.
2. שקעים/קופסאות חיבור לציוד חשמלי יורכבו בקיר/ברצפה כחלק מעבודתו של קבלן החשמל; חוטי "ניאופרן" עם תקע מחובר מותאם לשקעים יסופקו, וחוטי הציוד יקוצרו לאורך מתאים.
3. יצרן/ספק ירכיב/יחבר אספקת חשמל עם מתגים/לוחות פיקוד, וכל יתר הציוד החשמלי המסופק בנפרד.
4. ציוד חימום חשמלי יחובר מבפנים לפיקוד טרמוסטטי ולנורת סימון אדומה, שתיכבה/תידלק - ושניהם יורכבו בצורה נראית לעין.
5. מעבר חוטים יהיה בתוך צנרת פח קשיח מצופה באבץ, בצנרת נסתרת (המצופה בכרום, כשהיא גלויה בלית ברירה); ככל שהדבר ניתן - תהיה הצנרת כולה מוסתרת.
6. לכל מכשיר מונע בחשמל או עם חימום חשמלי יספק יצרן/ספק מתג פיקוד/מתניע/מפסק מסוג מתאים; מפסק ראשי, מפסק בטיחות, לוחות פיקוד, תיבות נתיכים, ושאר אביזרי פיקוד שאינם חלק מפריט ציוד, ולא פורטו להלן, יסופקו כחלק מעבודת קבלן החשמל, אם נדרש כך לשם חיבורו של פריט ציוד. במידת הצורך יספק יצרן/ספק גם "מגענים" ("קונטאקטורים") ליחידות חימום חשמלי, וכן גם מערכות פיקוד מקומיות שייבנו לפי יחוק חשמלי ישראלי.
7. יצרן/ספק יקפיד שחלקים חשמליים בפריטי הציוד שהוא יספק, תואמים את איפיוני החשמל באתר; פריטי ציוד יהיו חדשים מייצור עדכני, ושלמים מכל הבחינות; יצרן/ספק יספק שרטוט/תוכנית חשמל לכל פריט ציוד חשמלי; פריטים לא יעשו רעש בלתי סביר ולא ירעדו בשעת הפעלתם.
8. מנועי חשמל יהיו מוגנים ממים, מוגנים נגד התזה/טפטוף ובנויים לעבודה רצופה עם מיסבים כדוריים; ניתן לספק גם מנועים זעירים עם מיסבי שרוול; ליפופי מנוע יקבלו טיפול למניעת היווצרות לחות; נדרש מנוע הרמטי במקום שבו קיימת סכנה להצטברות חומר זר על המנוע.
9. המרכיבים החשמליים יאושרו ויחווטו ע"פ יתקן חשמלי ישראלי; לכל המתגים/הבקורות/הפיקודים יחוברו לוחיות זיהוי בצבע לבן עם אותיות שחורות חרוטות, שדוגמה מהן תוצג לאישור היועץ.
10. תיבות יציאה/חיבור מורכבות על ציוד מיוצר יתואמו עם יועץ חשמל של הבעלים לפני הרכבתן ויקבלו את אישורו.
11. אביזר חשמלי המורכב, בלית ברירה, בצורה חיצונית על גבי פריט ציוד יאושר ע"י היועץ באשר לכל הקשור בהתאמתו העיצובית למטבח.
12. תוכניות חשמל תועברנה ליועץ חשמל של הבעלים, כמפורט במיכרו זה, לשם קבלת אישוריו ולהתאמתן לדרישות המזמין; יצרן/ספק יקבל החלטת היועץ/המתכנן/הבעלים ויתאים את הציוד לדרישות.
13. כל לוחות החשמל אשר יספק הקבלן, כולל גם אלה השייכים אינטגרלית לפריטי ציוד, יאושרו ע"י יועץ החשמל של הפרוייקט.

ג. שרברבות / אינסטלציה (באחריות הקבלן הזוכה)

1. נקודות כניסת מים תמוקמנה מעל "גובה מים חיובי" למניעת זרימה חזרה; כאשר נדרשת נקודת כניסה שקועה - יש לשים בה גם שסתום בקרה מתאים, ושובר ואקום במקום.
2. צנורות ניקוז בלתי ישירים מפריט ציוד למחסומי רצפה/נקודות ביוב ייעשו מפלסטיק קשיח או מפלבי"מ מרותך, לפי דרישת המפקח, כאשר הם חשופים, לפי תוכניות חיבורי אינסטלציה (אשר מצורפות למיכרז); צנור יגיע עד לא פחות מ-8 ס"מ מעל נקודת ביוב, וקצהו ייחתך בזווית 45 מעלות וייקבע מעל הביוב.
3. ברזי מים אשר יסופקו ע"י הקבלן - אחרי אישור המפקח - ימוקמו על גבי שולחנות/כיורים, כפי שמפורט בתוכניות חיבורי אינסטלציה; יצרן/ספק יודא סוג הברזים ויכין קדחים מתאימים ע"ג הציוד; מקום חיבור הברז יחוזק בפרופיל פלבי"מ בצורת האות "ח" בעובי 2 מ"מ.
4. יצרן/ספק יכין פתחי גישה מתאימים לצנרת, שיהיו קדוחים/חתוכים בציוד; אם עבודת קידוח/חיתוך מבוצעת באתר - היא תתאים באיכותה לעבודה אשר מבוצעת במפעל.
5. כדי לאפשר ניקוי יש לחבר הצנרת האופקית בתוך הציוד, כאשר הדבר ניתן; אם זה לא ניתן, יש לחברה בצורה חיצונית, בגובה הרב ביותר הניתן בציוד, אולם לא פחות מ-15 ס"מ מעל רצפה; צנרת גלויה חייבת להיות ללא סימני כלי עבודה, לא יותר מהברגה אחת תהיה גלויה בכל חיבור.
6. יצרן/ספק יספק ידידות/גלגלים לשסתומי קיטור/שסתומי מים בפריטי ציוד, והם ייעשו מחומר שאינו מעביר חום, ויישארו בטמפרטורה אשר מאפשרת מגע של יד בלתי מוגנת בשעת שימוש; בנוסף יסופקו שרוולי פלבי"מ עבור צנורות במעברים ובמקומות פגיעים.
7. כיור יצוייד בברז ריקון לפתיחה מהירה בקוטר פתח מלא 2"; ברז יצוייד בצנור נפילה 2" מחומר פלסטי קשיח PVC באלכסון בגובה 8 ס"מ מעל פני הרצפה.
8. גאז בישול יהיה הגאז המסופק ע"י כל חברות הגאז בישראל, מסוג LPG (20% "פרופאן", 80% "בוטאן"); לחץ העבודה 100 גרם, אלא אם כן צויין אחרת; לחץ עבודה בכל פריט מיובא המופעל בגאז יותאם לעבודה תקינה בארץ.

1.04 תיאום ופיקוח

- א. הקבלן יספק במשך כל תקופת התקנת הציוד באתר מנהל עבודה, מקצועי בתיאום, כשיר, כדי להבטיח תיאום מלא של העבודה עם גורמים ומקצועות מעורבים אחרים, ולאמת מיקום שרוללים חיבורי אספקות.
- ב. עם השלמת ההתקנה, איש זה יפקח על כל הבדיקות/הבחינות/הכיול, וידריך את צוות העובדים של הבעלים בהפעלת הציוד.

1.05 תקנים

- א. יצרן/ספק יבצע כל העבודות בחוזה זה, ויספק ציוד העומד בדרישות תקנים ארציים/מקומיים, ובדרישות התקנים הנוגעים לבטיחותם של חלקים נעים ומיקומים מסוכנים
1. יצרן/ספק יציית לדרישות חוק/לתקנים/לצווי פיקוח על מצרכים ושרותים ישראליים - בכל הנוגע לציוד חשמל, למיכלי לחץ, לבנייה, לבטיחות ולתברואה.
2. ציוד מייובא יענה לדרישות חוק של אחד משלושה תקנים:
תקן ארצות הברית NSF / UL;
תקן אירופאי ("השוק המשותף") CE;
תקן ישראלי "ת.י.900".
3. ציוד מתוצרת הארץ שלגביו לא קיים תקן ישראלי יתאים לתקן ארצות הברית NSF / UL או לתקן אירופאי ("השוק המשותף") CE.

4. כל פריטי ציוד הבישול החשמלי יהיו בעלי דירוג בטיחות של IPX5 – אלא אם אושר אחרת ע"י מתכנן המטבחים.

1.06 הגשות לאישור (באחריות הקבלן הזוכה)

- א. יצרן/ספק יקבל מהיועץ אישור לכל פריט ציוד ע"י הגשת תיאור טכני + פרוספקטים + שרטוטי עבודה; הזמנת ציוד לא תבוצע לפני שהציוד יאושר ע"י היועץ.
- ב. קבלן/יצרן/ספק המבקש להציע פריטי ציוד שהם שווי ערך לאלה המפורטים במיכרז, יגיש אותם לקבלת אישורו של היועץ, לא יאוחר מ-7 ימים לפני המועד האחרון להגשת הצעות לבעלים. בתוך עד שלושה ימי עבודה, ימסור היועץ ליצרן/ספק את החלטתו. אם לא אושר פריט ציוד כשווה ערך, יציע יצרן/ספק את פריט הציוד שצויין במיכרז, או - אם עדיין נותרו 7 ימים עד למועד האחרון להגשת ההצעות - פריט ציוד שאושר כשווה ערך.

ג. ציוד סטנדרטי

1. קבלן/יצרן/ספק יצרף להצעה שישה (6) עותקים מפרוספקט מודפס של יצרן עם דפי קטלוג שלמים, וכן גם דף נתונים לפני כל פריט, ובו: מספר פריט, תאור קצר, תפוקת יחידה, התאמות מיוחדות, חיבורי כוח ו/או אספקות, ואביזרי עזר שייסופקו. חומר זה יוגש בשפה העברית.
2. עלונים יסודרו בסדר רציף ויסומנו במספר פריט; יימחק מהדף כל חומר שאינו שייך.
3. יצרן/ספק יספק מפתח מודפס, אשר מפרט: שם הציוד, מספר הפריט ושם היצרן.
4. עלונים יועברו לאישור בצורה דומה להגשת שרטוטי עבודה בלוח זמנים שיקבע הבעלים.

ד. שרטוטי שרולים

1. קבלן יהיה אחראי להתאמת מידות של פריטי ציוד לתנאים במטבח באופן כזה שציוד יפעל בצורה מושלמת.
2. אם יצרן/ספק ייבחר אחרי שתוכניות חיבורי אספקות תסתיימנה, עליו למדוד בקפידה מיקומן של כל החדירות ברצפה/בקירות, והתנאים הקיימים, יציין אותם ויתחשב בהם בשרטוטי עבודה/בתוכנית חיבורי אספקות סופית שלו; אם יגלה בבדיקתו כי אחד התנאים הקיימים גורם להפרעה רצינית בביצוע עבודתו, עליו לדווח לבעלים ולהמתין להחלטתו/להוראותיו, לפני שהוא ממשיך בהכנת חלק זה של שרטוטים מפורטים.
3. לאחר ששרטוטים מפורטים של ציוד מטבח יאושרו, והמידות תיבדקנה ע"י יצרן/ספק, לא ייעשה כל שינוי בתנאים/במידות הבניין (ע"י כל קבלן אחר), שישפיע על התקנת ציוד המטבח.

ה. פרטי הבניין

1. יצרן/ספק יעביר לקבלן ראשי באתר, אחרי אישור הציוד ע"י היועץ, שרטוט בקנה מידה 1:100 המראה מיקום/מידות - לכל בורות/תעלות/שקעים ברצפה/ שפות קירות בגובה מיוחד/פתחים בקירות - הנחוצים להתקנת ציוד מערכת המזון; באחריות קבלן לתאם שרטוט זה עם שרטוטים ותוכניות שהוכנו ע"י היועץ וע"י שאר המתכננים בפרוייקט, ועם העבודה שכבר בוצעה באתר; תיאום זה בתחום אחריות של יצרן/ספק

ו. שרטוטים לייצור מיוחד

1. קבלן/יצרן/ספק יספק שרטוטים לציוד מיוצר במיוחד, עם: מידות, חומרים, הרכבה, פירוול לסוגיו וכל נתון אחר הנוגע לייצור מיוחד; כל יחידה תצויין במספר פריט ובשרטוטים ייכללו גם 'פרטים סטנדרטיים'.
2. ציוד ישורטט בתוכנית ב'מבט מלפנים' + ב'מבט צד' בקנ"מ 1:20 ו'חיתכים' בקנ"מ 1:10.

ז. הכנת השרטוטים

1. כל השרטוטים יוכנו במחשב ויודפסו על גליונות זהים בגודלם/ארגונם לשרטוטי תכנון; יוגש

'דיסקט' אחד ניתן להעתקה + העתק אור אחד לכל ההגשות; בשרטוטים יהיה מקום סביר להוספת הערות ולהחתמת חותמות אישור; כל העותקים יועברו באמצעות מכון העתקות; בשרטוטיו המקורים יצרף יצרן/ספק את התיקונים שיצוינו, ויגיש מחדש 'דיסקט' + עותק לאישור; תהליך זה יחזור על עצמו עד שכל התיקונים ייכללו בצורה מספקת; לאחר אישור סופי, יצרן/ספק יספק לבעלים חמישה (5) עותקים של השרטוטים - לשם הפצתם.

2. מידות המצוינות ל'ציוד מייצור מיוחד' עשויות להשתנות כדי להתאימן לתנאי השטח ולהכנסת רכיבים לתוך הפריט; שינויי מידות אלה יסומנו בכל ההגשות.

ח. חוברת תחזוקה

1. לא יאוחר מ-2 שבועות לפני הגעת פריט ציוד ראשון, יצרן/ספק יגיש שלושה (3) עותקים של 'מדריך תפעול ואחזקה', המכסה כל הציוד הסטנדרטי/התפעולי; ההגשה - באמצעות היועץ.
2. 'מדריך תפעול' יכלול: רשימת חלקים מלאה והוראות אחזקה/הפעלה; ב'מדריך' יהיה תוכן עניינים וחוצצים מובלטים לכל מספר פריט.
3. אם הפרוספקטים והוראות התפעול של פריטי הציוד אינם כתובים בשפה העברית, יש לתרגם לעברית ולהעבירם ביחד עם המקור שבשפה הזרה.

ט. דוגמאות

1. ספק/יצרן יספק ליועץ, במשרדו, דוגמאות של כל החומרים בהם ישתמש בעבודתו, ללא עלות כספית, אם וכאשר יידרש לעשות כן; כל העבודה תתבצע בהתאם ל'דוגמאות מאושרות' אלו.

י. בטיחות

יצרן/ספק ידאג להשגת אישור מ'רשות כיבוי אש' והמפקח על המבנה, לכל חיבורי הציוד המורכבים על ידו בעבודה שהיא נשוא מיכרו/חווה זה.

1.07 תעודות אחריות

- א. יצרן ספק יספק תעודת אחריות המכסה את כל פריטי הציוד שהוא סיפק לפרוייקט.
- ב. תעודת האחריות תפרט את תנאי האחריות.
- ג. תעודת האחריות תהיה לתקופה של 12 חודשים - אלא אם כן יצרן/ספק הציוד נותן תקופת אחריות ארוכה יותר - בצורה סטנדרטית.
- ד. יצרן/ספק יציע לבעלים המשך שרות שמעבר לתקופת האחריות, כחלק מתעודת האחריות או תמורת תשלום נפרד.
- ה. תחילת תקופת אחריות תיקבע מיום הפעלת הציוד במטבח, אך לא מעבר ל-6 חודשים מיום התקנת הציוד.

1.08 בדיקה ופסילה

- א. על הקבלן מוטלת האחריות לכך שכל הציוד שהביא לאתר יעמוד בדרישות רשויות עירוניות/ממשלתיות ובכל התקנים, יקיים את כל תנאיהם, ויבצע את הבדיקות הנדרשות שתידרשנה - על חשבונו - הכל עד לקבלת האישרים.
- ב. לבעלים/אדריכל/יועץ/מיופה כוחם תהיה גישה חופשית למפעל/למפעלים של יצרן/ספק במשך תקופת ייצור הציוד האמור, כדי לבדוק/לוודא שהתוכניות/ההוראות/השרטוטים המפורטים אכן מבוצעים; יצרן/ספק יתקן טעויות שתתגלנה בשעת הבדיקות, בהתאם לתוכניות/הוראות/שרטוטים המפורטים.
- ג. כל החומרים שיובאו לאתר ייבדקו בקפדנות ע"י הבעלים/האדריכל/מיופה כוחם; יצרן/ספק יסלק מהשטח/מהמבנה כל החומרים/אביזרים/מיתקנים אשר ייפסלו ע"י הבעלים, באם עשו במ שימוש או באם לא. הקבלן יחזיר את הבניין לקדמותו, על חשבונו וללא כל חיוב נוסף, ויפרק/יפנה כל חלק עבודה שייפסל ע"י הבעלים, או שאינו תואם את דעת הבעלים ואת השרטוטים/ההוראות/תנאי חוזה, והכל בתוך 24 שעות

מקבלת הודעה בכתב בנדון.

- ד. בעלים/אדריכל זכאים להורות על הפסקת העבודה, בחלקה או בכללותה, עד שעבודה/חומרים/אביזרים/מיתקנים הנראים להם פסולים יפוננו, או להכריז על הפסקת החוזה בשל "אי-ביצוע", או בשל "אי-ביצוע כהלכה" - של מטרות/שרטוטים/הוראות.
- ה. בדיקות טיב תיעשנה בכל "ציוד מיוצר" באשר לעובי חומרים, בזמן קבלתו, ובדיקות אלו הן על חשבוננו של יצרן/ספק.
- ו. הקבלן יבצע את העבודות, כאשר המיקומים ייעשו ע"י מודד מטעם הקבלן, והמפקח יהיה רשאי להורות על הבאת מודד - ועל הקבלן מוטל להביא מודד על חשבוננו.
- ז. יצרן/ספק יקבל אישור מהיועץ על כל 'ציוד מיוצר' במיוחד לפני הבאתו לאתר הבנייה.

1.09 עבודה שתיעשה ע"י אחרים

- א. כל עבודות שרברבות (אינסטלציה)/חשמל/אורור הנדרשות לציוד זה עד לנקודות החיבור ייעשו ע"י קבלנים אחרים - אלא אם כן צויין במפורש אחרת במיפרט הטכני.
- ב. כל השרוולים הנדרשים לצנרת קרור/צנרת מי סודה/צנרת CO₂ - יסופקו/יותקנו ע"י אחרים, ו/או ע"י אנשי הקבלן.
- ג. מלכודות שמן/מחסומי שמן בתוך הרצפה יסופקו/יותקנו ע"י אחרים.
- ד. ניקוזים : כל תעלת רצפה תנוקז לפתח המוצא שלה מכל הכיוונים בשיפוע מזערי של 2%.
- ה. מפוחים להנדפת אוויר, ותיעול בינם למיתקנים/פתחי יציאה במבנה, יסופקו/יותקנו ע"י אחרים.
- ו. אריחים/הגבהות בנויות שצויינו כבסיס לציוד כלשהו יסופקו/יותקנו ע"י אחרים, אך קבלן/יצרן/ספק יתן לקבלן ראשי מידות נדרשות עבורם; הקבלן יתאם עבודתו עם קבלן הצנרת ועם קבלן החשמל, כדי לוודא שהושארו בהן פתחים בגודל מספיק למחסומי רצפה ולהתקנת דברים נוספים, אשר יורכבו מתחת למדפים התחתונים במיתקנים.
- ז. במקומות בהם מחייב מיפרט טכני גב גבוה והגבהה לכיור/לשולחן, הם יחוברו לקיר המבנה לפני חיפוי חרסינה/קרמיקה; התקנת אריחים אלה ומילוי מירווח לא יבוצעו ע"י יצרן/ספק אך הוא יתאם אותם עם הקבלן הראשי ועם קבלן הריצוף, ללא כל תשלום נוסף, והכל באחריות הקבלן.

חלק 2 - ציוד מיוצר במיוחד

2.01 תיאור

א. כתב כוונות

1. מסמכי המיכרז מפרטים את כל סוגי העבודה/הציוד הנדרשים ליצור/להשלמת נושא המיכרז/החוזה.
2. מיפרט ותוכניות (שרטוטים) משלימים זה את זה, ויוצרים יחד מערכת עבודה שלמה אלא אם כן צויין במפורש אחרת; כל עבודה אחרת, שהיא נדרשת לשם הפעלה תקינה של ציוד המסופק ע"י קבלן/יצרן/ספק, אף אם לא צויינה במפורש, תבוצע במסגרת מיכרז/חוזה זה ללא תוספת מחיר.
3. הפירוט להלן מגדיר דרישות מזעריות לרמות ביצועים ורמת הביצוע לא תפחת מהן; קבלן/יצרן/ספק אחראי להתקנה ולתיפקוד נאותים של כל פריטי הציוד שישפיק ויתקין במסגרת מיכרז/חוזה זה.
4. קבלן/יצרן/ספק ימלא הוראות מפורטות של קבלן ציוד להתקנת פריטיו; אם יש סתירה בין הוראות יצרן

למסמכי מיכרז/חווה עליו להודיע מיד ליועץ ולקבל הוראות מפורשות בכתב מהיועץ לפני שימשיך בעבודה.

5. מיפרט זה נוגע לכל הפריטים המוזכרים להלן, כולל גם 'פריטים מיוחדים' של הבנייה; במקום בו יש סתירה בין פרט משורטט לבין המיפרט להלן, יפעל קבלן/יצרן/ספק בהתאם להוראות המפקח.

2.02 מיפרט חומרים / מוצרים

- א. הצעת מחיר תבוסס על שיטות ייצור, חומרים, ציוד, אביזרי-עזר, כמפורט למוצר בסיסי.
- ב. חומר שממנו נדרש מידגם לא יועבר לאתר לשימוש - עד שהמידגם המייצג יאושר בכתב ע"י היועץ.
- ג. לאחר שחומר/מוצר אושר לשימוש, לא יתאפשר שינוי ביצרן או בסוג.
1. ציון מפורש במיפרט זה בדבר אביזר/התקן/מוצר/חומר/מיתקן/שם/שם ייצור/מספר קטלוגי, יפורשו כקביעת רמת האיכות.
2. אין לשכוח שבדרך כלל שרטוטים מבוססים על מוצרים מיוחדים ואם משתמשים בשווה ערך מאושר כל העלות לביצוע שינויים/התאמות הדרושים להשגת מירווחים מתאימים להפעלה/שרות/החלפה תהיה מוטלת על קבלן/יצרן/ספק ללא כל שינוי במחירי היחידה בכתב כמויות.
- ד. אישור חומר כלשהו הוא כללי ולא מהווה ויתור על זכות הבעלים לתבוע מילוי דרישות מיכרז/חווה במלואן; לאחר הבאה לאתר יורה היועץ על 'בדיקות בוחן' הנראות לו נחוצות; בכל מקרה רשאי היועץ לפסול חומרים/ציוד/אביזרים אם הוא מוצא סיבה לכך, למרות שניתן כבר אישור כללי לחומרים/מיתקנים; עבודה/חומרים/ציוד/אביזרים שאינם עומדים ב'בדיקות בוחן', זכאי היועץ להורות על הסרתם ועל החלפתם בחומרים מאושרים.

2.03 חומרים

- א. חומרים המשמשים לייצור יהיו חדשים ללא פגמים מפחיתי חוזק/אורך חיים/ מראה אסתטי; גיזרות/ 'צורות' תעורגלנה ותיעשנה במבלט/במשיכה/בלחיצה, לפי צורך, כך שיתקבלו מחתכים (פרופילים) נקיים; יש לבצע העבודה בצורה ישרה ומפולסת, עם קצוות אחידים ופינות מעוגלות על ראדיוסים אמיתיים.
1. **פלדה בלתי מחלידה (פלבי"מ או נירוסטה):** כל השטחים החיצוניים/הפנימיים יבוצעו מפלבי"מ אלא אם כן צויין במפורש במיפרט מיוחד של הציוד ובתוכניות.
2. פלבי"מ הוא מסוג 8/304-18 עם 17-19 אחוז כרום, 7-9 אחוז ניקל, לא יותר מ-0.12 אחוז פחמן.
3. משטחי פלבי"מ יהיו אחידים ויקבלו גימור שווה ליליטוש מספר 4 בחזיתות/בשטחים נראים לעין, כשהטקסטורה/כיוון הליטוש הם אחידים בשטחים צמודים.
4. צנורות פלבי"מ יהיו בלי תפר, לא מרותכים, בקוטר/עובי דופן כמפורט, עגולים ומלוטשים מסביב, לתיאום עם משטחים סמוכים.
5. מסגרות/חיזוקים/חלקי מבנה/גופים ייעשו מזויתני פלבי"מ ומפרופילי פלבי"מ, במידות אשר מצויינות במיפרטים/בתוכניות.
6. אין להשתמש בפח שעוביו פחות מ-0.8 מ"מ; בציוד מיוצר בארה"ב יש להשתמש במידות תקן של ארה"ב, והפחים בציוד זה לא יהיו קלים מ- GAUGE 20.
7. כשהדבר מצויין במיוחד, יבוצעו חיזוקים דקים מ'פלדה מחומרנת' בעובי מזערי 1.5 מ"מ, עם ציפוי בשני צדדים של גרם/ממ"ר מדגם "FAL-1" ובאיכות "BU".
8. ברגים ואומים יתאימו לתפקידם, וייעשו מפלבי"מ.
9. "חמרן" (אלומיניום): פחי חמרן יהיו מטיפוס S-3, H 3/4; חיבורים ייעשו בריתוך נקודות' או ע"י 'מסמרות שקועות' במרחקים שאינם עולים על 5 ס"מ.

10. "מתכת לבנה" (כאשר מפורטת במיפרט): תהיה 'אל חלדי' ותכיל לפחות 30% ניקל; תחליף מותר: 'פלבי' יצוקי מסוג "8-18" עם תכולה מירבית של 0.12% פחמן; יציקות תעבורנה השחזה גסה/ ליטוש/ליטוש סופי לגימור מבריק ללא שקערוריות/צילועים/חריצים/פגמים אחרים ע"פ המשטח.
11. כל רגלי הצידוד תהיינה מסוג 'רגליים מתכווננות' אלא אם צויין אחרת, וטווח הכוונון שלהן יהיה 5 ס"מ; רגלית תחתונה תסופק עם דיסקית איזון, להתאמה לרצפה משופעת.
12. קבלן/יצרן/ספק יספק מפסק מתאים לכל מיתקן ממונע ולכל יחידת חימום חשמלית; מתגי פיקוד על-גבי משטחים מאונכים במיתקנים יהיו מורכבים בתוך גומחות פלבי"מ עשויות בלחיצה, או מושקעות בכל צורה אחרת - למניעת נזק.
13. קבלן/יצרן/ספק יתקין טרמוסטט קיטור או וסת חום לכל פריט צידוד המופעל בחימום קיטור אם הדבר צויין במיפרט המיוחד, ובהתאם לסוג שצויין.
14. מיתקנים הדורשים חום יבש - מחממי צלחות/כני מיחמים - יצויידו בגופי חימום שטוחים/עגולים בהספק המתאים לחום הדרוש; אם לא צויין אחרת, 'גופים' אלה יורכבו מתחת למדף תחתון; גופי חימום יותקנו בתוך תעלות מתאימות, ויחוברו ביניהם ביחוט ניקל מצופה אסבסט, לפי תקן חשמל; לכל מיתקן פיקוד טרמוסטטי, אחד או יותר, עם נורת סימון; כל החיווט יוגן בתיעול מתכת, בהתאם לתקן חשמל.
15. כל המסגרות העשויות מצנורות בשולחנות ניידים/שולחנות כלים, ייעשו מצנור פלבי"מ בקוטר חיצוני " 1.5 ובעובי דופן 3 מ"מ, ועם חיזוקי רוחב מצנור פלבי"מ בקוטר חיצוני 1.25" ובעובי דופן 3 מ"מ, אלא אם צויין אחרת בתוכנית; הרגל תחובר בריתוך/הברגה, לפי התוכנית.
16. לרגליים בצידוד קבוע העשויות מצנור פלבי"מ תותקנה רגליות העשויות דיסקית מפלבי"מ לחוץ אשר תיסגרנה לחלוטין בתחתית קעורה למניעת נזק לרצפה; לכל דיסקית סידור איזון לשם התאמתה לרצפה משופעת; בחלק עליון של רגליים יותקן בורג שייכנס לקצה רגל עם טווח כוונון 5 ס"מ; הבורג הוא באורך מספיק כדי שהתבריק לא ייחשף; תחתית רגל תסתיים בצורה נקייה/חלקה והיא תחפוף הבורג בצורה שתימנע אפשרות להצטברות לכלוך במקום זה וקצוות הרגליים תוסתרנה ב"רוזטה" (פחית הסתרה).
17. לכל הרגליים בצידוד נייד תהיינה רגליות מתכווננות; רגלית תיעשה מפלבי"מ; בתחתית רגל מחובר קצה עשוי "אוקולון", ושאר הפרטים כמו בסעיף 16 לעיל.
18. ארונות שאינם ניצבים על הגבהות בנויות יוצבו ע"ג רגליים בגובה 6"/8" העשויות פלבי"מ לחוץ שתהיינה בעלות גימור סניטארי מובהק; רגליים תיעשנה מ-2 חלקים בקוטר מזערי "3 וחלק מתכוונן תחתון מוכנס לתוך חלק עליון ובו יותקן בורג פנימי עם טווח כוונון מזערי של "1 ברגליים בגובה "6, וטווח כני"ל של "5/8+1"; חלק עליון יילחץ במבלט בעל צורה נקייה עם תושבת הפוכה שתרוחץ לפלטה תחתונה מפלבי"מ האמורה להתחבר לחיזוקים תחתונים בארונות; רגליים תיעשנה מחלק אחד עם חלק תחתון אטום לחלוטין - לצרכי-ניקיון.
19. תפרים/פינות במשטחי מתכת בשולחנות יהיו מרותכים/מושחזים בצורה חלקה עם משטח/ מלוטשים; משטחי עבודה המחוברים למיתקנים עם בסיסים סגורים יחוזקו בצד התחתון במסגרת עשויה פרופילי פלבי"מ; שולחנות עם בסיסים פתוחים יחוזקו בזוויתני/פרופילי פלבי"מ; חיזוקי אורך/רוחב מזוויתן יחוברו בכל זוג רגליים; חיזוק אורך אחד יונח לכל משטח באורך עד 75 ס"מ; משטחים עליונים יחוזקו כך שלא ייראה כל עיוות; חיזוקים ירותכו בברגיות (STUDS) לחלק התחתון של השולחן; מסמרים/ברגים לא יעברו דרך משטחים עליונים בשולחנות; חיבורים להרכבה בשטח יסופקו במשטחים עליונים כנדרש וימוקמו בצורה שיהיו נוחים להרכבה בשטח, בצורה/גדלים נוחים, למשלוח אל האתר ולהכנסה למבנה; משטחי מתכת עליונים יכופפו כלפי מטה ב-45 מ"מ בדופן מרובע, לבד מצד סמוך לקירות/חלקים אחרים של צידוד; צד קיר יכופף כלפי מעלה ב-6" בגב מוגבה 150/80 מ"מ, ובכ-20 מ"מ אל הקיר, אלא כן צויין אחרת; קצוות הגב המוגבה תהיינה סגורות; משטחי שולחן עליונים העשויים מתכת ייעשו מפלבי"מ בעובי דופן 1.5 מ"מ.
20. בסיסים סגורים/ארונות ייעשו פח פלבי"מ בעובי 1.5 מ"מ ויהיו סגורים בקצוות/בצדדים כנדרש לכל פריט; בסיסים יחוזקו בצד עליון במסגרת מפרופיל פלבי"מ וכל פינות המסגרת תושחזנה ותרוחכנה; צד תחתון יחוזק ב'פרופילי תעלות'/בחיזוקים - בכל מקום נדרש; זוויתנים/פרופילי תעלות' נוספים יוכנסו בניצב לחיזוק מדפים ותמיכת משטחים עליונים בשולחנות. במיתקנים סמוכים לקיר/בין קירות יוזז גוף המיתקן בשעור כ-1" מקו הקיר, אולם משטחים עליונים יגיעו

עד לקו הקיר; דבר זה יאפשר התאמות של ציוד לחריגות בקו הקיר; תסופק הלבשה אנכית מחומר זהה לחומר המיתקן, אשר תשמש לסגירת רווח בין קצה אחורי של גוף מיתקן לבין קיר; חלופה להלבשה: הארכת ציפוי הצדדים בקצוות 20- ס"מ, עד לקו הקיר; מיתקנים אלה יורכבו עם רגליים באורך 15 ס"מ, או יוצבו על הגבהות בנויות, כנדרש במיפרט הטכני.

21. דלתות הזזה תיעשנה בדופן כפולה: פח פלב"מ בעובי 1 מ"מ בצד חיצוני, פח מגולוון בעובי 0.8 מ"מ בצד פנימי וביניהם מילוי "פוליאוריטן" יצוק בעובי 17 מ"מ; דלתות תיעשנה בלי הלבשה ותופעלנה באמצעות מיסבים כדוריים תלויים מלמעלה; קצה דלת תחתון הוא מרובע ואליו יוצמד מסלול מחורץ נע על סיכת ניילון מרכזית התפוסה במשטח תחתון; לכל דלת מעצורים וידיות שקועות מפלב"מ לחוץ.

22. דלתות כנף בארונות/בבסיסים סגורים עשויות דופן כפולה מפח פלב"מ בעובי 1 מ"מ בשני צדדים וביניהם מילוי "פוליאוריטן" יצוק; הדלתות תורכבנה בקו ישר חיצוני, ללא חפיפה, ולכ"א יצרי פיץ מפלב"מ; החיבורים בלתי גלויים ויותקנו עם סגר דלת מגנטי בחלק עליון.

23. מגרות תיעשנה בצורה שתתאפשר הכנסת 2 תבניות בגודל GN 1/1 'גסטרונום' לתוך מסגרת פרופילי פח פלב"מ, במידה כללית 53/65 ס"מ, אלא אם כן צויין אחרת; כל תבנית תוכנס למסגרת בחופשיות כך שתתאפשר הוצאה לניקוי; מסגרת מגרה תיעשה מפרופילים מרותכים מפח פלב"מ; פני מגרה בקצה חיצוני ירותכו למסגרת בצורה שלא יהיו ברגים/מסמרים גלויים לעין מלפנים; משטח זה ייעשה פח פלב"מ 1.5 מ"מ (עובי דופן); פני מגרה ייעשו במבלט בעל דופן מוגבהת, לשם חיזוק; לכל מגרה ידית שקועה לחוצה פתוחה במשטח (דרישה תברואתית) והתקן למנעולים תלויים בכל מגרות. מסלולי החלקה למגרות יורכבו על המסגרת, עם מיסבים כדוריים וגלגליות ניילון; מסלולים/מסגרת יאפשרו פתיחה מירבית למגרה ויחזקו לנשיאת משקל מזערי של 70 ק"ג במצב פתיחה מירבית; מעצורים מתכוונים יסופקו לכל מגרה; מגרות בשולחנות עם בסיסים פתוחים יורכבו במסגרת מפלב"מ בעובי 1.25 מ"מ; בצמוד למגרה ירותכו מסלולים מפרופיל "ח" מפלב"מ באורך 700 מ"מ ובמידות 30/35/30/3 מ"מ, לאחסון משטח החיתוך.

24. מדפים תחתונים בשולחנות עם בסיס פתוח ייעשו מפח פלב"מ בעובי 1.5 מ"מ, יחזקו למניעת התכופות המדף, וירותכו לרגליים.

25. מדפים פנימיים בארונות/בסיסים סגורים ייעשו פח פלב"מ בעובי 1.25 מ"מ; חלק קדמי יכופף כלפי מטה ב-40 מ"מ וכלפי פנימה ב-10 מ"מ; קצה אחורי/קצוות יכופפו כלפי מעלה בכ-50 מ"מ עד לגוף הארון; מדפים יהיו שלמים בארונות לא מחוממים; מדפים יחזקו בזוויתנים/פרופילים כדי למנוע שקיעה; בארונות מחוממים המגרות הן 'רשתות' עשויות מוטות פלב"מ בקוטר 6 מ"מ, למסגרת הקפית/לחלקים אמצעיים, ובקוטר 3 מ"מ, לרשת עליונה; מירווח בין מוטות הרשת הוא 20 מ"מ בין מוט למוט; 'רשת' תשב בתוך מסלולים עשויים פרופיל "ח" מפלב"מ שיורכבו מרווחים של כ-70 מ"מ בתוך הארונות.

26. כאשר סידור עליון של ארונות מחייב שצנרת תעבור דרכו, צנרת זו תכוסה בתעלה מתאימה עם מיכסים ניתנים לפתיחה מהירה; מיכסים לא יחוברו בברגים/במנעולים וייעשו בצורת תבנית ניתנת להסרה ללא מכשירים; הדבר אמור אך ורק לגבי מיתקנים בהם נדרשת גישה מצד קדמי של מיתקן, כמו במקרה של כוורים; אין צורך לסגור תעלות אלו כאשר הצנורות הם בקצה מיתקנים המכילים מדפים אמצעיים/תחתוניים; בארונות אלה מדפים יכופפו כלפי מעלה למינימום של 70 מ"מ, במקום המיפגש עם תעלת צנרת, אלא אם צויין אחרת. בפירוט המיתקנים יבטיח יצרן/ספק מקום למחסומים/לפיקודים אחרים, בעיקר מתחת מדפים תחתונים הנסמכים על הגבהות בנויות. כשצנרת שרות עוברת דרך מדפים בשולחנות עם משטחים פתוחים ינוקבו מדפים/יילחץ פתח נקי למעבר צנורות; יצרן/ספק יסמן את המיקומים של שררולי צנורות/פתחים לחוצים בתוכניותיו/בשרטוטיו; פתחים יהיו בגודל מספיק שיאפשר את מעברם של כל הצנורות הנחוצים כך שלא יהיה צורך לעשות חורים נוספים באתר; יצרן/ספק יעשה כל חיבורי צנרת קרוב ככל שניתן לתעלות/לשררולים/לנקבים אשר הוכנו בציוד ויוודא שכל צנרת - מנקודת החיבור עד החיבורים במיתקן - תעבור בתעלות/בשררולים/בנקבים שהוכנו מראש.

27. מדפים עליונים מעל משטחי עבודה ייעשו מפח פלב"מ 304 בעובי 1.25 מ"מ, וכל הדפנות תכופנה כלפי מטה בצורה מרובעת למעט מדפים סמוכים לקירות/מיתקנים אחרים אשר יכופפו כלפי מטה ב-40 מ"מ; פינות תעוגלנה בצורה כדורית; מדפים על משטח קיר יורכבו על קונזולים עשויים פח פלב"מ. מדפים מעל מיתקנים חופשיים יורכבו על גבי 'עמודונים' מפלב"מ בקוטר 1" או על עמודונים בקוטר חוץ 1.5" בצד אחורי במיתקן עם קונזולים עשויים פח פלב"מ במקומות מסומנים בתוכניות יורכבו מסילות מפרופיל פלב"מ "ח", המיועדות למגרות קטנות העשויות תבנית פלב"מ בגודל GN 1/4 ("גסטרונום").

28. כיוורים יהיו בגודל/צורה המפורטת, כל פריט והפרוט המיוחד לו, וייעשו מפח פלב"מ בעובי 1.5 מ"מ; צד אחורי/תחתון/קדמי ייעשו מפח רצוף אחד וכל השפות תרותכנה למקום; מחיצות לכיוורים מחולקים תיעשנה מחומרים זהים ותרותכנה בריתוך חשמלי למקומם; מחיצות תבוצענה באמצעות קיפול לשתי דפנות עם "שפה" חצי עגולה; פינות אופקיות/אנכיות תעוגלנה ברדיוס 15 מ"מ בריתוך חשמלי/תושחזנה/תלוטשנה; לא תאושר 'הלחמה' בפינות עגולות. קצה כוור/לפנים/ בצדדים ייעשה בדופן מרובעת סניטרית בלתי נפרדת; לאורך צד אחורי בכל כוור, אלא אם כן צויין אחרת, תהיה הגבהה אחורית בגובה 80 מ"מ שתכופף לאחור ב-20 מ"מ; יש לסגור קצוות; אם לא צויין אחרת, ינוקבו 2 קדחים לברזים במירווח 150 מ"מ בין נקודות המרכז, או לפי ברזים שישופקו, ולפי תיאום עם היועץ; מיקום הקדחים יהיה ע"ג המשטח, במרכז כל כוור. כל כוור ישופע בתחתית בארבעה חריצים לחוצים המתנקזים למוצא מרכזי, ולו ברז ניקוז מטיפוס 'פתיחה מהירה'; סל סינון יוכנס לפי הנדרש בתוכניות.

משטחי טפטוף ייעשו מחומרים זהים לחומרי כיוורים וירותכו יחד ליחידה אחת; ההקף יוגבה באף מים אינטגרלי בגובה 10 מ"מ שיתאים בדיוק לדופן צד קדמי/אחורי; כל פינות תעוגלנה ברדיוס 15 מ"מ, תרותכנה בריתוך חשמלי, תושחזנה/תלוטשנה חלק; מילוי ב"הלחמה" לפינות אינו קביל; משטחי טפטוף ישופעו אל הכוור לניקוז טוב. כל כוור יורכב על רגליים מצנור פלב"מ 1.5 אשר תתחברנה אליו בריתוך/בברגים, כפי שמפורט לכל פריט; רגליים תרותכנה ל"מחברים" מפח פלב"מ בעובי 3 מ"מ, שיתחברו לחיזוקי פלב"מ המרותכים אל תחתית הכוורים, ולמסגרת משטחי הטפטוף.

29. כיוורים להרכבה על משטחים ייעשו מפח פלב"מ - אחד - בעובי 1.5 מ"מ לחוץ בימשיכה עמוקה וכל הפינות קעורות; מידות הכוור תהיינה כנדרש במיפרט טכני; כיוורים ירותכו בצורה אינטגרלית עם חלק עליון של משטח ללא כל חפיפה ביניהם; בכל כוור יורכב ברז ריקון "2" לפתיחה מהירה" אלא אם צויין אחרת במיפרט הטכני.

30. חיבורים בשטח ירותכו באתר; חיבורים מרותכים בכפיפה לא יתקבלו; חיבורים ירותכו/יושחזו/ ילוטשו - בצורה כזאת שיתאימו לגימור המקורי.

31. ב'מערכות הגנה מאש' יותקנו 'מיקרו מפסקים' ו'מכשירי הפעלה אוטומטית', אשר יפסיקו פעולה בכל פריטי ציוד מחוממים בגאז ובמחבתות חשמליות אשר תמוקמנה מתחת כיפת אדים המוגנת במערכת זו; מחבתות חשמליות תצויידנה במפסק בטיחות שיחובר למערכת זו; מערכת הגנה מאש תצוייד ב'ברז סולונואידי חשמלי' בגודל מתאים, שיותקן בקו אספקת גאז המזין כל קטע במערך הציוד.

32. במקומות שלא צויינו מידות אחרות לעובי פחי-פלב"מ, תחייב הרשימה להלן:

א.	רכיבים לקונסטרוקציה כבדה: פרופילים מפח פלב"מ	בעובי 3 מ"מ
ב.	חיזוקים, זוויתנים, פרופילים, רכיבי קונסטרוקציה, משטחים	בעובי 2 מ"מ
ג.	משטחי שולחנות/דלפקים, משטחי טפטוף, כוורים, מנדפים	בעובי 1.5 מ"מ
ד.	מדפים תחתונים/עליונים (פנים וחוץ), קערות לחוצות	בעובי 1.25 מ"מ
ה.	דלתות, דפנות צדדיות/אחוריות, "פאנלים"	בעובי 1 מ"מ
ו.	דופן פנימי לדלתות/ל"פאנלים"	בעובי 0.8 מ"מ
ז.	רגליים/עמודים מצנור פלב"מ 1.5"	בעובי 3 מ"מ
ח.	חיזוקים אופקיים מצנור פלב"מ 1.25"	בעובי 3 מ"מ

חלק 3 - ביצוע

3.01 עבודת הייצור וטיב הביצוע של העבודה

א. ביצוע העבודה יהיה מהטיב הגבוה ביותר, וייעשה ע"י בעלי מקצוע מיומנים ומנוסים בעבודות מסוג זה; הייצור ייעשה בשיטות הטובות והחדשניות ביותר, ויבטיח שכל הפריטים יהיו חזקים, מוצקים, ובמידות המדוייקות.

1. אם לא צויין אחרת, כל החיבורים ירוכבו באלקטרודות גז מגן "הליום" / "אראגון", עם אלקטרודות פלב"מ, יושחזו וילוטשו; ריתוך יבוצע בצורה יסודית באלקטרודות מחומר זהה לחומר המשטחים וזהה לחומר של חלקים מרוחקים; ריתוך צריך להיות רציף, חזק, גמיש ובלתי חדיר למים; ריתוך יבוצע לכל אורך התפר, יושחזו חלק וילוטש ללא השארת סימנים/פגמים; חומר ריתוך ייבחר כך שלא ייראו תפרי ריתוך אחרי הליטוש, שיהיה בצבע זהה לשטחים סמוכים אשר יבטיח טיב תפרים וימנע הופעת חלודה והתהוות סדקים בריתוך.
2. ככל שניתן במיגבלות מידות פח סטנדרטיות, ייבנה משטח עליון של שולחנות/מדפים/דפנות חיצוניים בארונות/דלתות/משטחי טפטוף מפחים שלמים בודדים צד תחתון של התפרים יחוזק ברצועה מפח פלב"מ בעובי 2 מ"מ; כל ריתוך ייעשה בצורה חלקה; כאשר ריתוך הוא בלתי נמנע, תרווך רצועת חיבור לצד אחד, ויושאר קטע של 50 מ"מ, שיתחבר אל החלק הסמוך. חלקים יקורבו/יוצמדו אחד לשני וירוחכו; משטחים עליונים יורכבו באורך מירבי עם ריתוכים במפעל. **אסור לחבר ב"מסמרות" או/ו להלחים ב"אציטלן" או/ו לאנך בכסף או/ו לאנך ב"בדיל".**
3. קצוות חתוכים/מקופלים בפחי פלב"מ יושחזו כך שלא יהיו בהם צילועים (גראדים)/קצוות חדים, וילוטשו ב"ליטוש עדין" כנדרש, בצורה כזאת שכיוון הליטוש במשטח אנכי/אופקי יהיה בכיוון זהה בכל פריט ציוד; כשמשטח עליון בשולחן/משטח טפטוף מחובר בזווית ישרה, כיווני ליטוש ייפגשו בחיבור 45 מעלות.
4. פתחים לצנרת במדפים תחתונים הנדרשים לקווי שרות יפתחו ישירות; פתחים יהיו בגודל מתאים עם דפנות בגודל מתאים המקופלות כלפי מעלה; בדופן אחורי בתוך ארון/בקצוות יסופקו מיכסים אשר יאפשרו גישה לצנרת ולחוטי חשמל וייסגרו ב'ברגי פרפר' מפליז/מפל"ב"מ.
5. במשטחים גלויים לעין לא יהיו אמצעי סגירה כלשהם; כשנדרשים ברגים, יש להשתמש בבורג פלב"מ נסתר ודיסקית נעילה עם 'אום כובע סגור' מפל"ב"מ; כשחייבים לרתך בורג לצד תחתון במשטח הגימור יהיה נאה; אסור שיישארו שקעים בצידו השני של הריתוך - והליטוש יתאים לשטחים סמוכים.
6. בגמר עבודות ריתוך בכל חלקים מגולוונים, כולל גם ברגלי צנורות, יש לשטוף כל הריתוכים בתמיסת 60 גרם של נחושת גופרתית מהולה בליטר מים ולצבוע בצבע ראשוני עשיר באבץ, וגימור סופי לצבוע בצבע אפוקסי אפור רקוע HAMMERTONE-GRAY וצריך לקבל מהיועץ אישור לכל אחד מסוגי הצבע.
7. כשמחברים ציוד לקיר/לציוד אחר יצרן/ספק אחראי לחיבור נאות, משמע: חיבור לקיר/לציוד ואטימה בחומר סיליקון (דוגמת 130 GENERAL ELECTRIC או 784 DOW CORNING). כאשר ציוד מורכב על הגבהות בנויות/בסיס בטון, יש להניח חלקי המגע של הפריט על שכבת חומר אטימה, הזהה לחומר אטימה אשר נמרח על הבסיס.
8. יצרן/ספק אחראי להתקנה/להרכבה/לפילוס של תעלות רצפה מפל"ב"מ ברצפת בטון של המטבח האחוריות לחיבור מוצאי ניקוז של תעלות למחסומי רצפה/צנרת ביוב וכן גם לאטימת תעלות היא של קבלן האינסטלציה בפרוייקט.
9. משטחי עבודה/טפטוף יצופו בשטחם התחתון בחומר משתיק רעש קשה/עמיד בעובי 2 מ"מ.
10. אין לחבר לוחיות עם שם יצרן לפריטים מייצרים.
11. 'הלבשה' אינה תחליף לדיוק/לגימור נאות; כשנחוצה 'הלבשה' והבעלים מסכים לקבל אותה במקום פסילת פריט, קבלן/יצרן/ספק יספקה ללא תשלום נוסף; כאשר ציוד עומד ליד קיר/בתוך גומחה/לצד ציוד אחר, מוטלת על קבלן/יצרן/ספק האחריות להתאמה נאותה ומדוייקת.
12. כאשר נדרשת פורמאייקה/למינאט פלסטי אחר קבלן/יצרן/ספק ירכיבם כך שקווי הדוגמה/סיבי העץ הם אנכיים - אלא אם כן צויין אחרת.

3.02 הבאה לאתר והתקנה

- א. באחריות הקבלן לשמור על כל פרטי הציוד בזמן המשלוח/ההתקנה מפני כל פגיעה, עד לקבלת המיתקן ע"י המפקח/היועץ; יש לגמור מחדש מקומות פגומים לאחר ההתקנה כך שלא יהיו טלאים/חיבורים חופפים/קיפולים שייראו לעין; 'ליטוש נקודתי' לא יאושר; יינתן גימור מחדש לפח שלם; "ציוד מיוצר מפלבימ" יכוסה ביריעת מגן פלסטית, שתוסר רק ב'קבלת המטבח הסופית'.
1. הוצאות/עבודות התאמה אשר קשורות בשבירה/בתיקון של קירות/מחיצות/קירות/רצפות, נדרשות להכנסת ציוד, תהיינה מוטלות על קבלן/יצרן/ספק.
 2. בחיבור ציוד - יצרן/ספק ישתמש רק בחיבורים שאינם נראים לעין.
 3. כאשר פריט ציוד נסמך על בסיס/רצפה והפריט מתנענע ורועד, יצרן/ספק יהדק אותו בברגי פלב"מ, כך שיימנעו הרעד והנענוע.
 4. מנועים/משאבות/מכשירים חשמליים שהם חלק מפריטי ציוד יישמרו מפני לכלוך בניה/אבק/התזות/רטיבות - עד לקבלתם ע"י המפקח/היועץ.
- א. 5. בגמר עבודות ההתקנה, קבלן/יצרן/ספק ינקה/יבריק/ישמן את כל הציוד, כך שיהיה מוכן להפעלה; יש להרחיק כל מדבקות וחומרי אריזה ולהשאיר המקום נקי ומטוטא; יש לערוך סידורים למבדק אחרון ולהדגמה - לפני 'בדיקת הקבלה הסופית'.
- ב. יצרן/ספק יתן הדרכה מפורטת למפעילי המטבח ולאנשי האחזקה של הבעלים בתפעול שוטף של כל פריטי הציוד, ובאחזקתם התקופתית.
 - ג. הדרכה תינתן ע"י יצרן/ספק בשבוע הראשון שאחרי גמר התקנת הציוד - ותפעולו - ובהתאם להוראות ולדרישות של הבעלים והמפקח.

26/04/09

מעון טללים בדימונה

כתב כמויות לציוד רכישה

5374MNK

מטבח ראשי

פרק 01.01.1

דגם	סה"כ	מחיר יח'	כמות	יח' מידה	שם הפריט	סעיף
			10.0	מ"א	כוננית 4 מדפים פלסטית	MNK-5K 005
			1.0	יח'	מכונה חשמלית לפריסת לחם - קיים	MNK-14 010
			2.0	יח'	עגלת צלחות	MNK-17 015
			1.0	יח'	קוצץ ירקות	MNK-38A 020
			1.0	יח'	מחבת טיגון עמוק	MNK-44 025
			1.0	יח'	קומביסטימר 20 תבניות GN 1/1 - קיים לשי	MNK-45 030
			1.0	יח'	קומביסטימר 20 תבניות GN 1/1	MNK-45A 035
			14.0	מ"א	דרגש איחסון	MNK-49 040
			4.0	יח'	מתז עליון על שולחן	MNK-62 045
			1.0	יח'	מטחנת בשר 1.5 כ"ס	MNK-82 050
			1.0	יח'	דיספנסר/מטהר למים חמים/קרים	MNK-98 055
			47.0	מ"א	כוננית 4 מדפים פלסטית	MNK-101 060
			8.0	יח'	סוללה לכיור עבודה	MNK-103 065
			1.0	יח'	מקרר-ארון חד-רוחבי	MNK-108 070
			1.0	יח'	מקפיא-ארון דו-רוחבי	MNK-109 075
			12.0	מ"א	כוננית 2 מדפים פלסטית	MNK-110 080
			1.0	יח'	מטחנת בשר 3 כ"ס	MNK-111 085

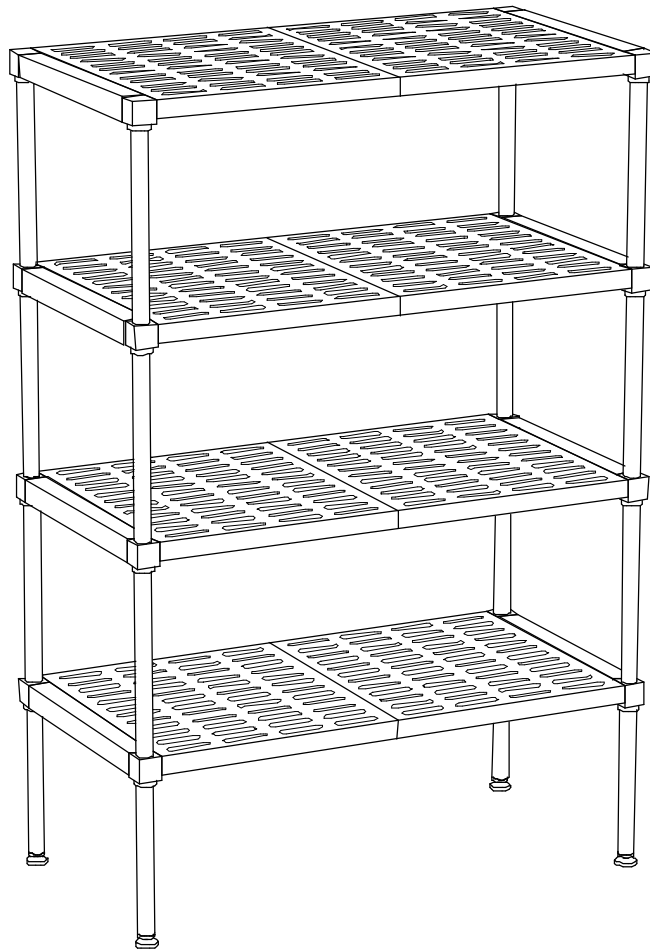
סה"כ לפרק :

SR-051 כמות: 10.5 מ"א

פריט: MNK-5K כוננית 4 מדפים פלסטית

מיועדת לאחסון מצרכי-מזון - במחסנים יבשים ובחדרי קרור/הקפאה;
 כל כוננית מדפים ניתנת להתחברות, באמצעות רגליים משותפות, עם כוננית סמוכה
 לה - לקבלת מדפים רצופים: באורך, ברוחב ובגובה;
 כונניות חופשיות (לא צמודות לקירות/לעמודים) תצוידנה במייצבים אלכסוניים
 ובמייצבים בין-טורים; כונניות צמודות תיוצבנה לקירות/לעמודי בטון;
 המדפים עשויים מחומר פלסטי קשיח המורשה לשימוש במפעלי מזון שיאושר ע"י המתכנן;
 העמודים עשויים מחומר פלסטי קשיח המורשה לשימוש במפעלי מזון שיאושר ע"י
 המתכנן - או לחילופין מפלב"מ-304 - ומאפשרים כיוון המדפים לגבהים שונים;
 בתחתית כל עמוד רגל מתכוננת;
 כל החומרים עמידים בפני קורוזיה ומותאמים לעמידות בטמפרטורות נמוכות מאד -
 עד 25-מ.צ. (הקפאה עמוקה);
 בגימור של "ליטוש מבריק" לפלב"מ, וגימור "חלק/רחיץ-בדטרנגנטים" לפולימרים.

מידות : רוחב- 50 ס"מ גובה- 180 ס"מ



כמות: 1 פריט: MNK-14 מכונה חשמלית לפריסת לחם – קיים לשיפוץ AC-020

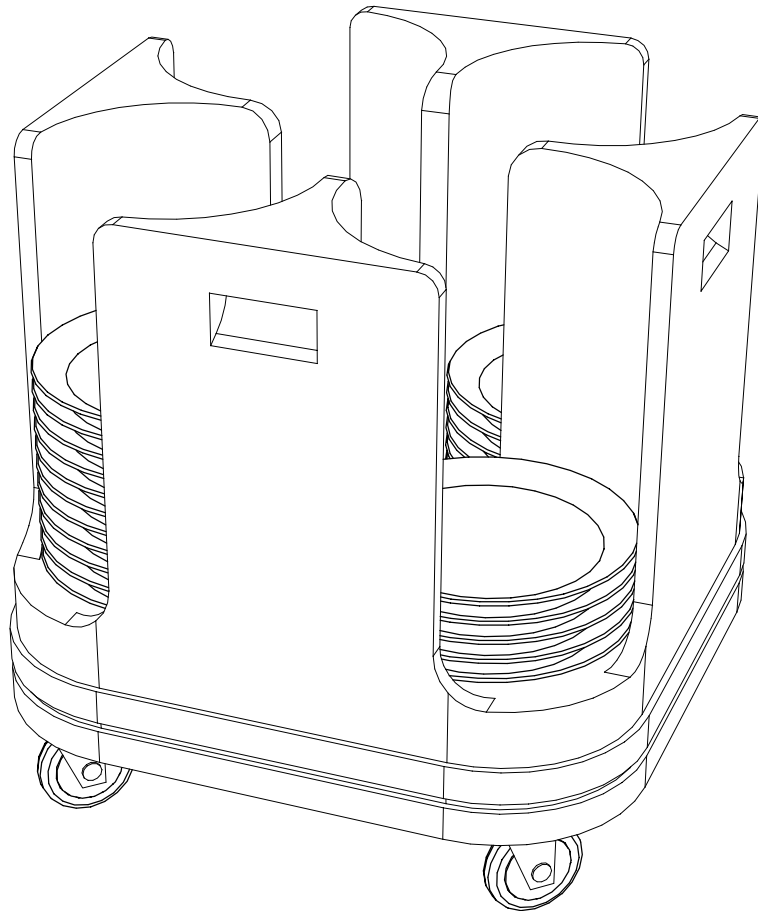
החלפת מערכת סכיני-פריסה דו-צדדיים, מפלב"מ, הניתנים להחלפה;
על פי הסכינים הקיימים במכונה.

2 : כמות: TR-028

פריט: MNK-17 עגלת צלחות

מיועדת לאחסון 4 עמודות של 60 צלחות כל-אחת;
 כל עמודה מתכוננת לקוטר צלחת שבין 230 לבין 280 מ"מ;
 מחזקת לנשיאת 160 ק"ג;
 עם 4 גלגלים משוגעים 5" - CASTERS - שאינם בולטים מתחום העגלה, שכל החלקים
 המתכתיים שלהם עשויים בשלמות מפלבר"מ-304;
 עשויה בשלמות מחומר פלסטי קשיח המורשה לשימוש במפעלי-מזון;
 בגימור פנימי/חיצוני חלק, רחיץ-בדטרנגנטים - ואסטת'.

מידות : אורך- 65 ס"מ רוחב- 65 ס"מ גובה- 68 ס"מ



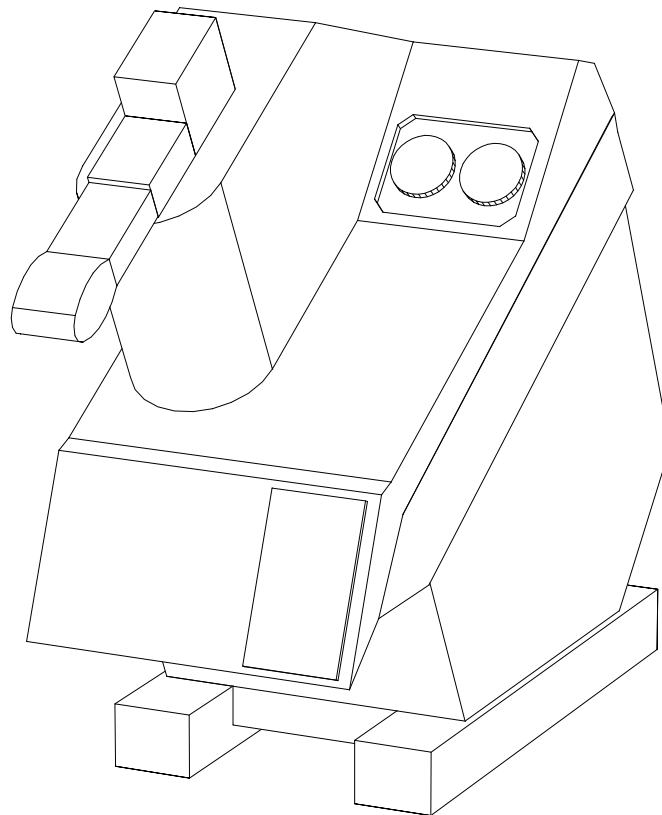
1 : כמות VP-001

פריט : MNK-38A קוצץ ירקות

מיועד לקוצץ ולחיתוך-צורת של ירקות ופירות;
 עם מתג מגנטי המפסיק את פעולת הסכין ברגע שהמיכסה העליון לא נעול במקומו;
 כל החלקים והאביזרים ניתנים לפרוק מהיר;
 עם שרוול כניסה לקוצץ;
 עם נעליים פלסטיות מונעות-החלקה בקצות הרגליים;
 מערכת החשמל/הפיקוד מבודדת, אטומה למים, וממוגנת בטיחותית;
 עשוי מיציקת אלומיניום ומפלכ"מ-304;
 בגימור פנימי/חיצוני של "ליטוש מכריק".

הפריט יסופק עם סט המכיל 7 אביזרים לפי בחירת הלקוח, אשר יתאימו גם לקוצץ הקיים במטבח;
 כל אביזרי הקוצץ והחיתוך עשויים בשלמות מפלכ"מ, וניתנים להשחזה חוזרת;
 הפריט יסופק גם עם מיתקן אחסון עבור כל האביזרים הנ"ל.

מידות	: אורך-	24 ס"מ	רוחב-	57 ס"מ	גובה-	47 ס"מ
הספקי חשמל:		KW		0.5 כ"ס	3 פזות	



1 : כמות MO-110

פריט: MNK-44 מחבת טיגון עמוק

מיועדת לטיגון בשמן עמוק;
 מותאמת לטמפרטורות עבודה בין 50+מ.צ. לבין 200+מ.צ.;
 עם מערכת כיבוי אוטומטית המופעלת כאשר הטמפרטורה עולה מעל 224+מ.צ.;
 אמבט הטיגון מותאם לעבודה בתכולה של 18 ליטר-שמן;
 האמבט עשוי מפלב"מ בדופן כפולה ומבודדת, עם פינות פנימיות מעוגלות;
 עם ברז כדורי 1" לניקוז - בחזית הקדמית;
 עם אזור קר - COLD-ZONE - בתחתית אגן הטיגון, ללכידת פסולת;
 עם אמבט עליון רחב, ללכידת קצף הטיגון;
 עם הגבהה אחורית ובה מתלה לסלי הטיגון, ומיתקן תליית סלים מעל אגן-הטיגון;
 עם ארון תחתון ולו דלת-כנף בעלת צירים נסתרים וידית שקועה;
 עם כפתור הפעלה/פיקוד מבודד ומוגן מפני מכות;
 מערכת הפיקוד מבודדת, אטומה למים/לשמן, וממוגנת-בטיחותית;
 עשוי מפלב"מ ומחומרים עמידים המאשרים לשימוש בתעשיית המזון.

המכשיר יסופק עם 2 סלי-טיגון סטנדרטיים וסל-טיגון כפול - כולם עשויים רשת צפופה של חוטי פלב"מ מצופים בכרום, ולכולם ידיות ארוכות, מבודדות-חום, העמידות בחום גבוה. ועם מכסה עשוי מפלב"מ.

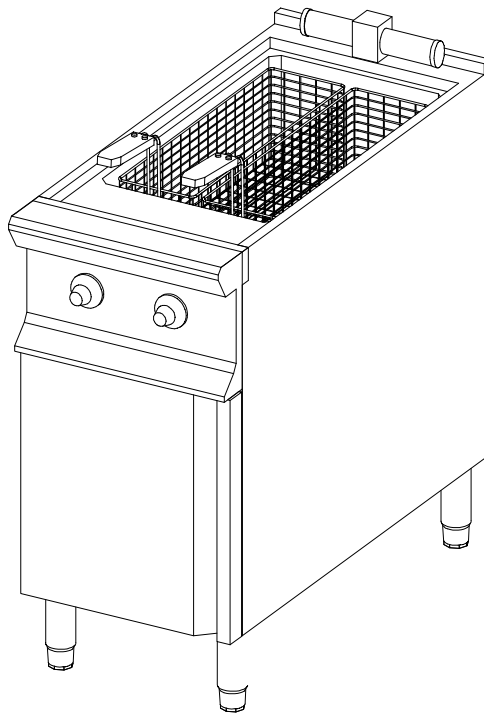
מידות	: אורך-	40 ס"מ	רוחב-	90 ס"מ	גובה-	85 ס"מ
הספקי חשמל:		18.0 KW		כ"ס	3	פזות

סט רגליים

לכל רגל רגלית מתכווננת בעלת טווח כוונן של 50 מ"מ;
 הרגלית עשויה מפלב"מ-304 או מחומר פלסטי קשיח המורשה לשימוש במפעלי מזון;
 כל רגל מחוזקת לנשיאת 50 ק"ג;
 הרגליים עשויות בשלמות מצנור פלב"מ-304 - עגול/מרובע/מלבני.

חימום ע"י חשמל

אורכם הכללי של גופי-החימום מחושב בצורה שתמנע את שריפת שמן הטיגון;
 הגופים מוכנסים בתוך שרוולי אינקלוי;
 הגופים ניתנים להוצאה מהירה מתוך אמבט הטיגון;
 לכל גוף מפסק טרמוסטטי ונורית-ביקורת - מוגנים ממכות חיצוניות;
 מערכת החשמל/הפיקוד מבודדת, אטומה-למים, וממוגנת-בטיחותית.

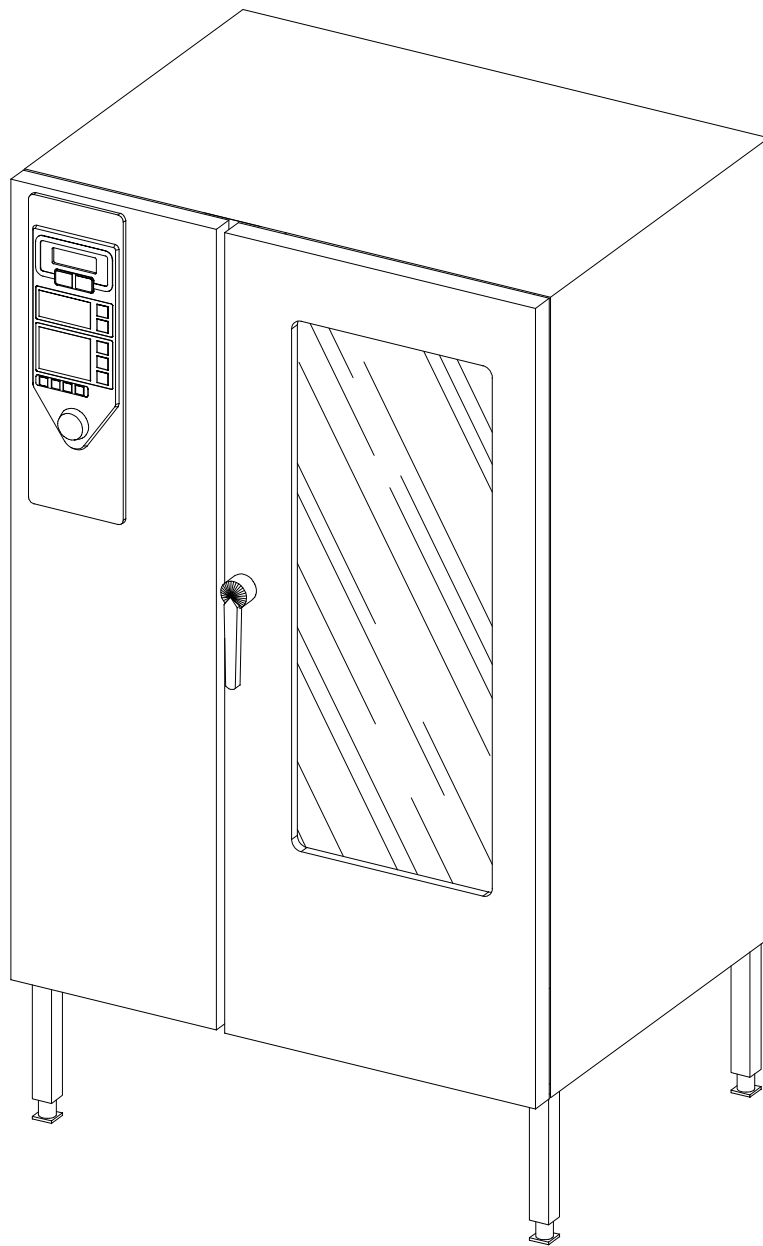


פריט: MNK-45 קומביסטימר 20 תבניות 1/1 GN - קיים לשיפוץ 0V-103 כמות: 1

יש להחליף את הצירים ולתקן את האטימה בדלת.

פריט: MNK-45 מביסטימר 20 תבניות GN 1/1 - קיים לשיפוץ 0V-103 כמות: 1

המשך...



פריט: MNK-45A קומביסטימר 20 תבניות GN 1/1 : כמות: 1 OV-103

מיועד לאידוי בקיטור, לבישול באוויר חם, לשילוב ביניהם - עם אפשרויות נוספות: שיחזור מזון מבושל/מזון מקורר, בישול בטמפרטורות נמוכות (בין 30+מ.צ. לבין 98+מ.צ.), תיכנות זמני הפעלה ותיכנות טמפרטורות עבודה; כסטנדרט "גסטרונום" (GN); עם פינות פנימיות מעוגלות; עם מיתקן מסלולים פנימי, ניתן להוצאה מהירה, להכנסה חופשית של 20 תבניות בגודל GN 1/1 ובעומק 60 מ"מ; עם דוקרן-חיישן למדידה אוטומטית של טמפרטורה פנימית במוצר המזון המתבשל; עם 4 רגליים קצרות ולכ"א מהן רגלית-מתכווננת ונעל-פלסטית מונעת-החלקה; מערכת החשמל/הפיקוד מבודדת, אטומה-למים, וממוגנת-בטיחותית; עשויה בשלמות מפלב"מ-304 בדופן כפולה ומבודדת; בגימור פנימי/חיצוני של "ליטוש מבריק".

התנור יסופק עם 10 תבניות GN 1/1 מחוררות בעומק 60 מ"מ, או לחילופין 5 תבניות לפי דרישת הלקוח.

מידות	: אורך -	110 ס"מ	רוחב -	84 ס"מ	גובה -	190 ס"מ
הספקי חשמל:	40.0 KW	מ"מ	כ"ס	3 פזות		
מים רכים:	קרים-3/4" RO	חמים -	ספיקה -			
מוצא ביוב:	4"/2"					

דלת (ציר מימין)

מטיפוס דלת כנף שקופה קפיצית; עם צירי פין וידית פתיחה/סגירה ניתנת-לנעילה; עם אטם פלסטי הקפי, ניתן להחלפה, המבטיח אטימה מוחלטת; עשויה בשלמות מפלב"מ-304 בדופן כפולה ומבודדת ומזכוכית כפולה; בגימור פנימי/חיצוני של "ליטוש מבריק".

לוח פיקוד אלקטרוני (רגיל)

- כוללת את הפיקודים הבאים:
- * פיקוד לשיחזור של מזון מבושל מקורר;
 - * בקרה של התהליכים המתרחשים בתוך המוצר המתבשל - באמצעות דוקרן/חיישן - והצגתם על-גבי צג-הפיקוד/הבקרה של התנור;
 - * פיקוד לבישול של מזון "עדין" בטמפרטורות נמוכות;
 - * פיקוד נפרד לבישול באידוי-קיטור, לבישול באוויר חם-מאולץ, לשילוב ביניהם;
 - * פיקוד לקביעת רמת הלחות בתא התנור ולבקרה עליה;
- מערכת החשמל/הפיקוד מבודדת, אטומה-למים וממוגנת-בטיחותית.

פיקוד להפעלה בשבת

מיועד לאפשר עבודה-אוטומטית של התנור בשבתות ובחגים; מותאם להנחיות "המכונים-הטכנולוגיים ההלכתיים"; מערכת-החשמל/הפיקוד מבודדת, אטומה-למים וממוגנת-בטיחותית.

התנור יסופק עם התקן-נעילה שקוף אשר ימנע את השימוש בלוח-הפיקוד הרגיל בשבתות ובחגים.

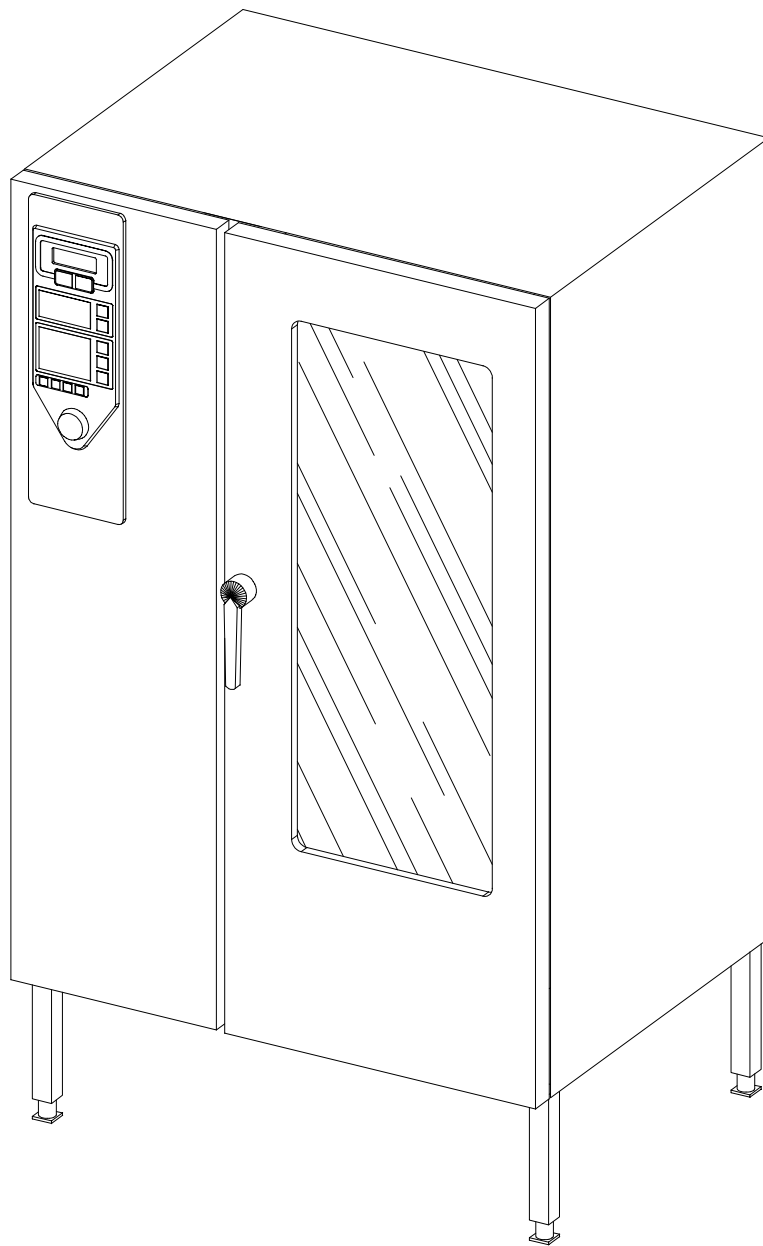
עגלה לתבניות

מיועדת להוצאה מיתקן-המסלולים מתוך התנור, ולשינועו; כסטנדרט "גסטרונום" (GN); מחוזקת לנשיאת 150 ק"ג; עם 4 גלגלים משוגעים "5 - HEAVY-DUTY - שאינם בולטים מתחום העגלה; עשויה בשלמות מפלב"מ-304; בגימור חיצוני של "ליטוש מבריק".

1 : כמות: 0V-103

פריט: MNK-45A קומביסטימר 20 תבניות GN 1/1

המשך...



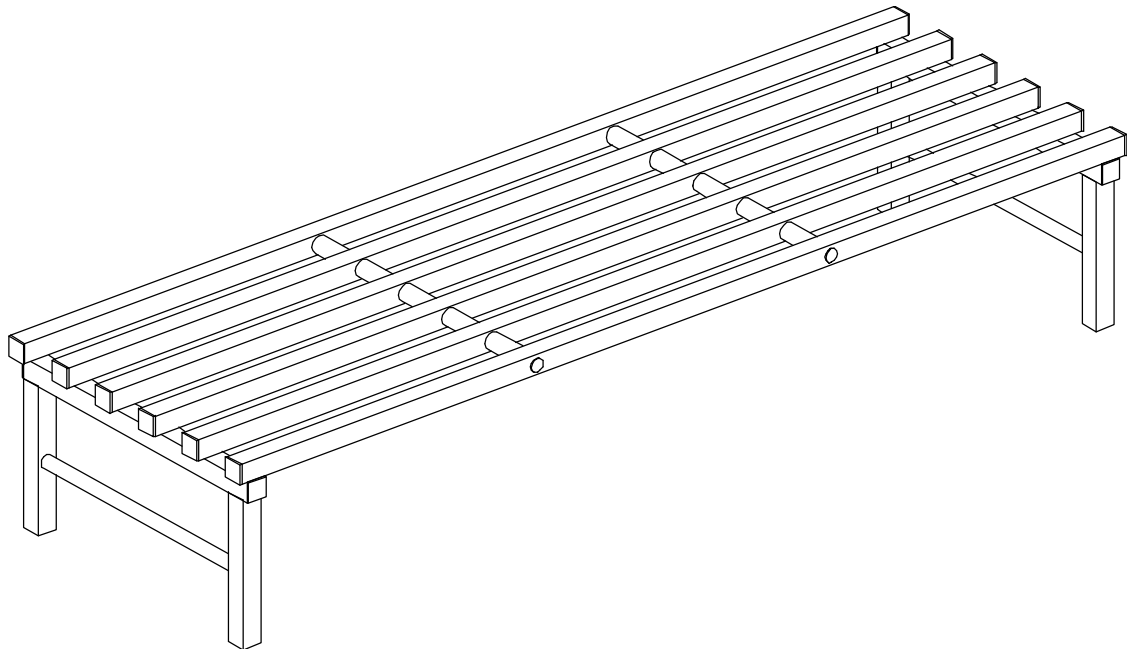
SR-045 כמות: 11.0 מ"א

פריט: MNK-49 דרגש איחסון

מיועדת לאחסון מצרכי מזון – כמחסנים יבשים ובחדרי קרור/הקפאה;
 בנויה ממערכת מודולרית של רגליים ומדפים סטנדרטיים להרכבה באתר (הרכבה ע"י הספק);
 המדפים והרגליים עשויים מצינורות מרובאים, עשויים בשלמות מפלב"מ 304
 כל הצינורות פקוקים בקצותיהן למניעת חדירת לכלוך וחרקים;
 הרגליים – עם רגליות נגד-החלקה הניתנות לכיוונון (טווח של עד 20 מ"מ);
 כל החומרים עמידים בפני קורוזיה ומותאמים לעמידות בטמפרטורות שבין -40 מ.צ. לבין
 +75 מ.צ.;
 מחוזק לנשיאת 250 ק"ג/מטר.

הספק יאמת את המידות בשטח לפני אספקת הציד.

מידות : רוחב- 60 ס"מ גובה- 25 ס"מ

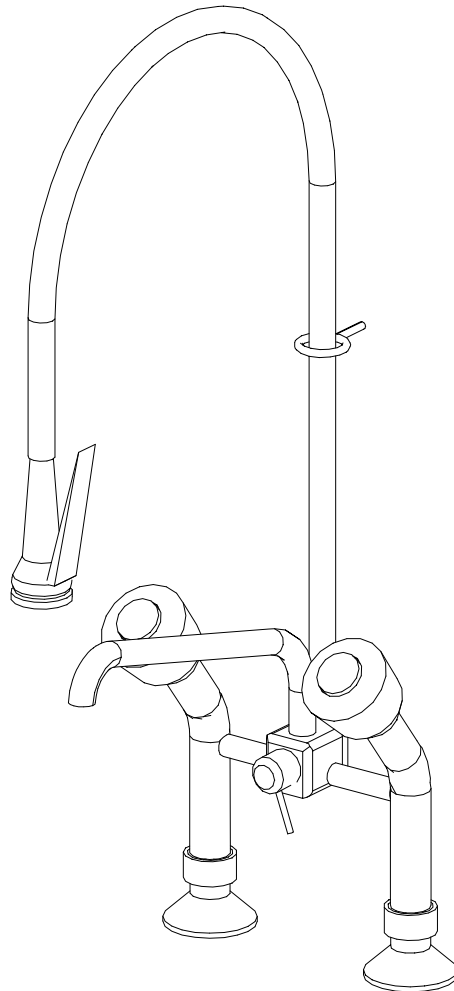


4 כמות : CL-005

פריט : MNK-62 מתיז עליון על שולחן

מיועד להתזה בלחץ של מים חמים/קרים;
 מורכב מ-2 חלקים: סוללת-מים חמים/קרים "1/2 ומטיפוס "על-השולחן", ומתיז-עליון;
 עם ידית-בוררת לבחירת השימוש בסוללה/במתיז;
 המתיז מצויד במתז-קפיצי (אקדח), בקפיץ ספיראלי ובתפס עיגון לקיר;
 עשוי בשלמות מפלכ"מ, ומתחבר למשטח דלפק בצורה חזקה/אטומה/אסטטית;
 בגימור חיצוני של "ליטוש מבריק".

כדוגמת תוצרת KWC - או שווה-ערך.
 מים : קרים-1/2" חמים-1/2" ספיקה-

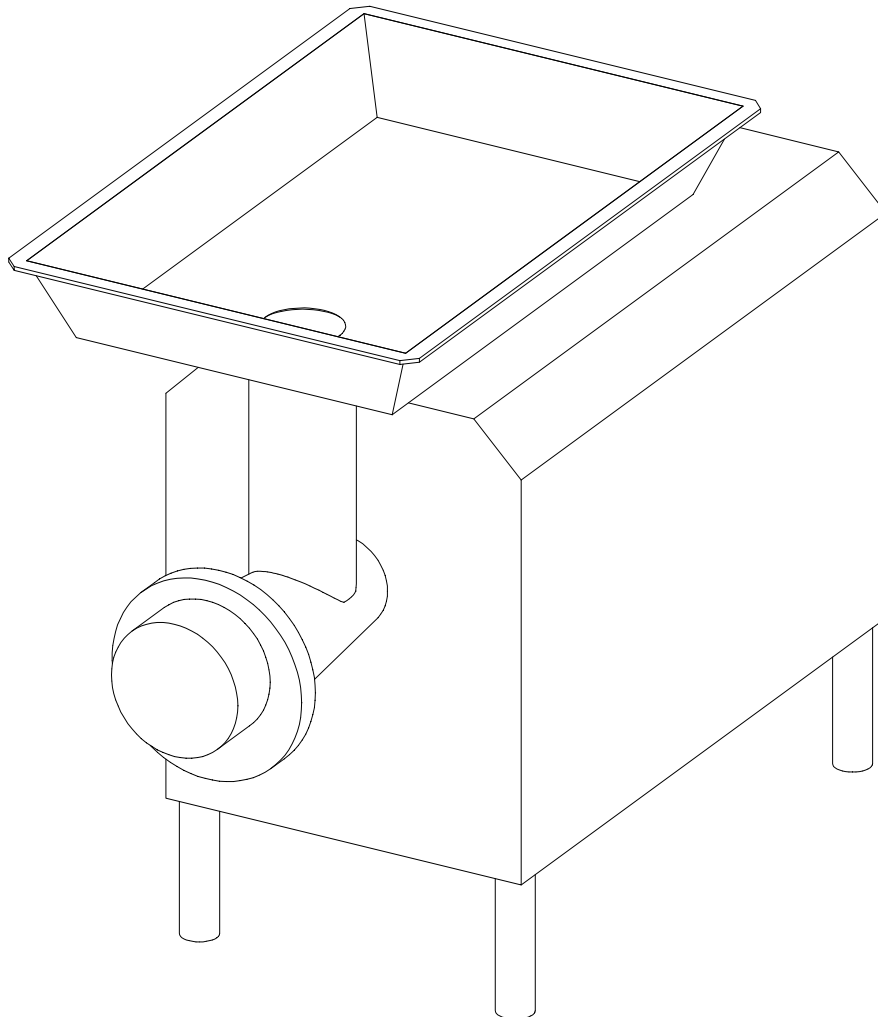


MP-008 כמות: 1

פריט: MNK-82 מטחנת בשר 1.5 כ"ס

מיועדת לטחינת בשר/דגים/ירקות/לחם;
 מותאמת גם לטחינת מוצרים קפואים;
 בהספק תפעולי של 250 ק"ג/בשעה - לבשר קפוא;
 מערכת-הסכינים ניתנת להשחזה ולהוצאה - לצרכי ניקוי;
 מערכת החשמל/הפיקוד מבודדת, אטומה-למים, וממוגנת-בטיחותית;
 עשויה בשלמות מפלבר"ם;
 בגימור פנימי/חיצוני של "ליטוש מבריק".

מידות : אורך- 32 ס"מ רוחב- 76 ס"מ גובה- 59 ס"מ
 הספקי חשמל: 1.5 כ"ס 3 פזות



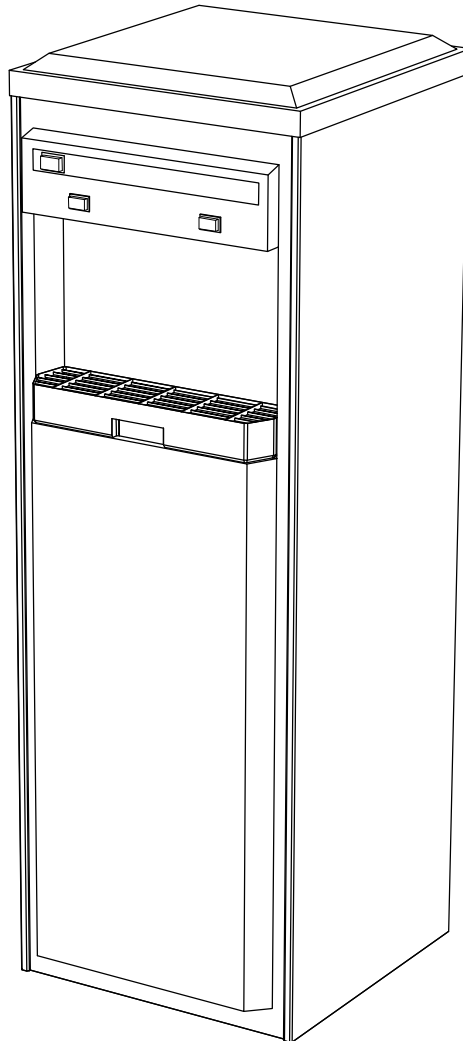
DM-074 כמות: 1

פריט: MNK-98 דיספנסר/מטרה למים חמים/קרים

מיועד לאספקת מים מסוננים ומטוהרים - קרים ורתוחים - בלחיצת-כפתור;
 עם מסנן פחם פעיל + מסנן מיקרוני + חומר פעיל לפרוק סיידן;
 עם נורה אולטרה-סגולה בתוך יחידת קווארץ אטומה, לקטילת החיידקים שבמים;
 בהספק תפעולי של 60 כוסות-מים/בשעה - בטמפרטורה של 95+מ.צ.;
 בהספק תפעולי של 60 כוסות-מים/בשעה - בטמפרטורה של 6+מ.צ.-10+מ.צ.;
 מוזן במי-רשת בטמפרטורה של 23+מ.צ.;
 מערכת-החשמל/הפיקוד מבודדת, אטומה-למים וממוגנת-בטיחותית;
 עשוי בשלמות מחומר-פלסטי קשיח המתאים למפעלי-מזון;
 בגימור-חיצוני חלקי, רחיץ-בדטרגנטים ואסטטי.

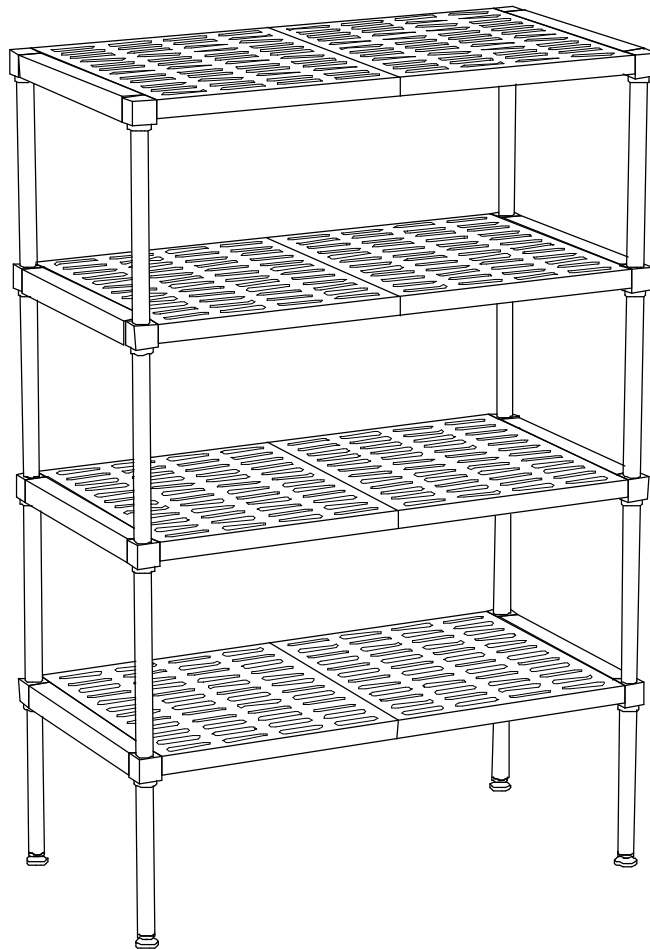
כדוגמת תוצרת "תנה" דגם "תמי בר", או שווה-ערך.

מידות	:	אורך-	33 ס"מ	רוחב-	33 ס"מ	גובה-	97 ס"מ
הספקי חשמל:	1.5 KW	קרים-	1/2"	חמים-	כ"ס	ספיקה-	1 פזות
מים	:	2"					
מוצא ביוב	:						



מיועדת לאחסון מצרכי-מזון - במחסנים יבשים ובחדרי קרור/הקפאה;
 כל כוננית מדפים ניתנת להתחברות, באמצעות רגליים משותפות, עם כוננית סמוכה
 לה - לקבלת מדפים רצופים: באורך, ברוחב ובגובה;
 כונניות חופשיות (לא צמודות לקירות/לעמודים) תצוידנה במייצבים אלכסוניים
 ובמייצבים בין-טורים; כונניות צמודות תיוצבנה לקירות/לעמודי בטון;
 המדפים עשויים מחומר פלסטי קשיח המורשה לשימוש במפעלי מזון שיאושר ע"י המתכנן;
 העמודים עשויים מחומר פלסטי קשיח המורשה לשימוש במפעלי מזון שיאושר ע"י
 המתכנן - או לחילופין מפלב"מ-304 - ומאפשרים כיוון המדפים לגבהים שונים;
 בתחתית כל עמוד רגל מתכוננת;
 כל החומרים עמידים בפני קורוזיה ומותאמים לעמידות בטמפרטורות נמוכות מאד -
 עד 25-מ.צ. (הקפאה עמוקה);
 בגימור של "ליטוש מבריק" לפלב"מ, וגימור "חלק/רחיץ-בדטרנגנטים" לפולימרים.

מידות : רוחב- 60 ס"מ גובה- 180 ס"מ



8 : כמות : CL-008

פריט : MNK-103 סוללה לכיור עבודה

סוללת מים "1/2" - מיועדת להתקנה על משטח עבודה;
 מטיפוס "מיקסומט" - למים חמים וקרים;
 עם פיה מסתובבת ארוכה (300 מ"מ) מטיפוס "אנטי-ואנדאלית";
 עשויה סגסוגת מתכת מצופה כרום.

כדוגמת תוצרת KWC - או שווה-ערך.
 מים : קרים - "1/2" חמים - "1/2" ספיקה-

1 : כמות RR-001

פריט: MNK-108 מקרר-ארון חד-רוחבי

מיועד לאחסון מקורר של מזון ומשקאות, בטמפרטורות שבין 2+מ.צ. לבין 4+מ.צ.;
 עם מתקן 18 מסלולים פנימיים, ניתנים לכיוון-גובה, המתאימים להכנסה חופשית של
 תבניות בגודל 1/1 GN או מדפי רשת;
 עם פינות פנימיות מעוגלות;
 רצפת-המקרר משופעת אל מוצא ניקוז 2";
 עם לוח פיקוד דיגיטלי הכולל מפסק, מנורת בקורת, טרמומטר וטרמוסטט;
 מערכת החשמל/הפיקוד מבודדת, אטומה למים, וממוגנת בטיחותית;
 גוף המקרר עשוי בשלמות מפלב"מ-304 בדופן כפולה ומבודדת, ממולאת פוליאוריטן יצוק;
 עשוי בשלמות מפלב"מ ומחומרים עמידים המאושרים לשימוש בתעשיית המזון.

המקרר יסופק עם 7 מדפי-רשת מפלב"מ-304, ניתנים להוצאה, כ"א מחוזק לנשיאת 100 ק"ג.

מידות	: אורך-	75 ס"מ	רוחב-	82 ס"מ	גובה-	204 ס"מ
הספקי חשמל:		KW	1.0 כ"ס		1 פזות	
מוצא ביוב:	2"					

דלת פלב"מ (ציר מימין)

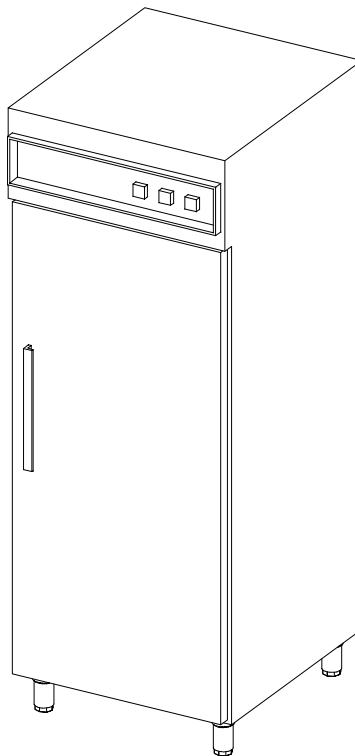
מטיפוס דלת כנף שקועה קפיצית/נסגרת מעצמה;
 עם צירים פינתיים נסתרים, ידית שקועה ומנעול חיצוני;
 עם אטם פלסטי הקפי ובו מגנט, ליצירת שבר-קור ולאטימה מוחלטת, למניעת עיבוי;
 עשויה בשלמות מפלב"מ-304 בדופן כפולה ומבודדת ממולאת פוליאוריטן יצוק.

סט רגליים

כל רגל מחוזקת לנשיאת 120 ק"ג;
 כל רגל עם רגלית מתכווננת, בעלת טווח כוון של 50 מ"מ.

יחידת קרור BUILT-IN

יחידת הקרור מובנית במקרר (INTEGRAL REFRIGERATION UNIT);
 מותאמת לעבודה רצופה בטמפרטורת חוץ של 45+מ.צ.;
 עם מפזר קור (אוויר מסוחרר).



פריט: MNK-109 מקפיא-ארון דו-רוחבי RR-008 כמות: 1

מיועד לאחסון קפוא של מזון, בטמפרטורות שבין 18-מ.צ. לבין 20-מ.צ.;
 בנוי משני תאים, המופרדים ע"י מחיצה פריקה;
 ככל תא 18 מסלולים פנימיים, ניתנים לכיוון-גובה, להכנסה חופשית של
 תבניות/מדפים בגודל GN 1/1;
 עם גוף-חימום חשמלי שקוע היקפית במשקוף, למניעת קפיאת הדלת;
 עם פינות פנימיות מעוגלות;
 רצפת-המקרר משופעת אל מוצא ניקוז 2";
 עם לוח פיקוד דיגיטלי הכולל מפסק, מנורת בקורת, טרמומטר וטרמוסטט;
 עם מערכת התראה קולית בירידת טמפרטורה לפי קביעת הלקוח;
 מערכת החשמל/הפיקוד מבודדת, אטומה למים, וממוגנת בטיחותית;
 גוף המקרר עשוי בשלמות מפלב"מ-304 בדופן כפולה ומבודדת, ממולאת פוליאוריטן יצוק;
 עשוי בשלמות מפלב"מ ומחומרים עמידים המאושרים לשימוש בתעשיית המזון.

המקרר יסופק עם 14 מדפי-רשת מפלב"מ-304, ניתנים להוצאה, כ"א מחוזק לנשיאת 100 ק"ג.

מידות	:	אורך-	150 ס"מ	רוחב-	82 ס"מ	גובה-	204 ס"מ
הספקי חשמל:			150 ס"מ		82 ס"מ		204 ס"מ
מוצא ביוב:		4"/2"	KW	1.5 כ"ס		1 פזות	

סט רגליים

כל רגל מחוזקת לנשיאת 120 ק"ג;
 כל רגל עם רגלית מתכווננת, בעלת טווח כוון של 50 מ"מ.

2 דלתות פלב"מ

מטיפוס דלתות כנף שקועות קפיציות/נסגרות מעצמן;
 לכל דלת צירים פינתיים נסתרים, ידית שקועה ומנעול;
 עם אטם פלסטי הקפי ובו מגנט, ליצירת שבר-קור ולאטימה מוחלטת, המונע עיבוי;
 עשויות בשלמות מפלב"מ-304 בדופן כפולה ומבודדת, ממולאת פוליאוריטן יצוק;
 בגימור פנימי/חיצוני של "ליטוש מבריק".

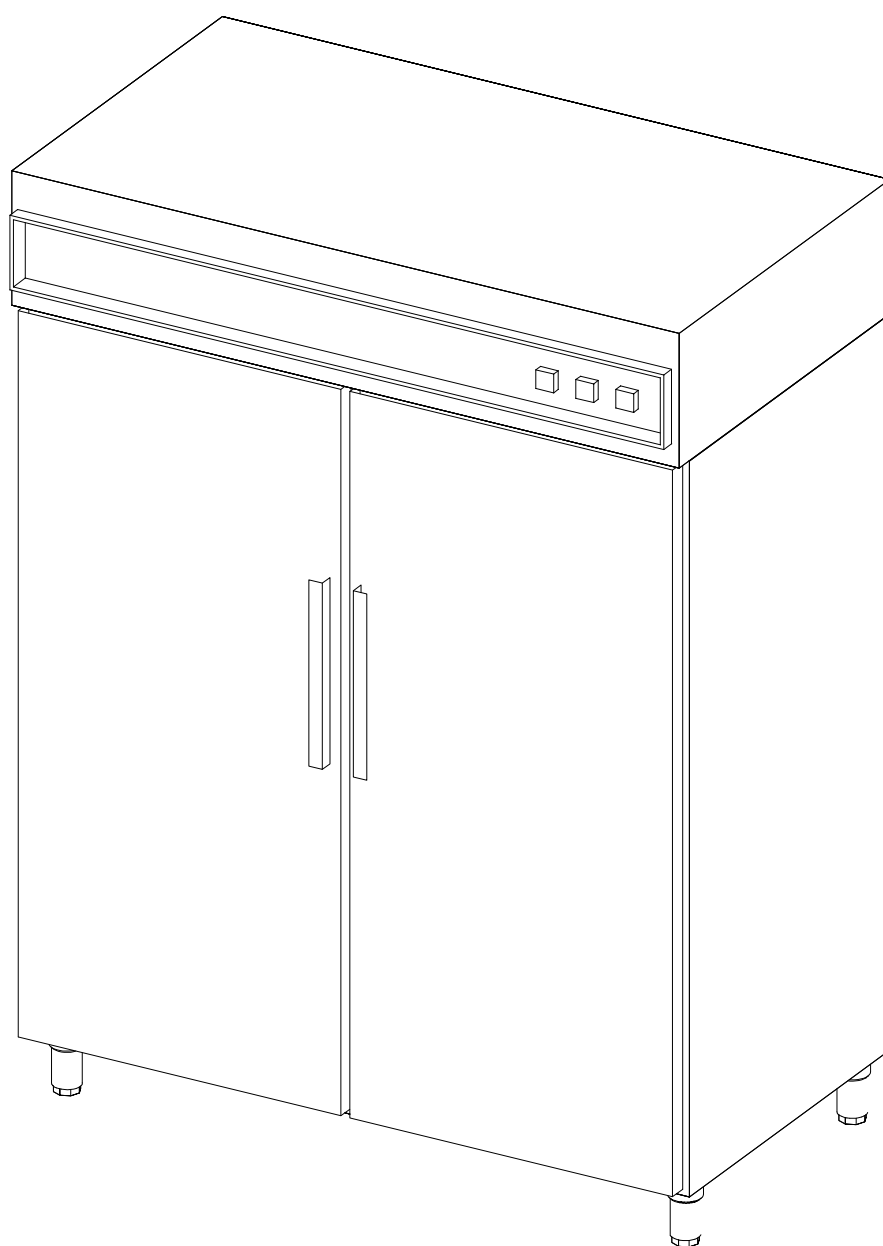
יחידת קרור מובנית

יחידת הקרור מובנית במקרר (INTEGRAL REFRIGERATION UNIT);
 מותאמת לעבודה רצופה בטמפרטורת חוץ של +45 מ.צ.;
 עם מפזר קור (איור מסוחרר).

1 : כמות: RR-008

פריט: MNK-109 מקפיא-ארון דו-רוחבי

המשך...

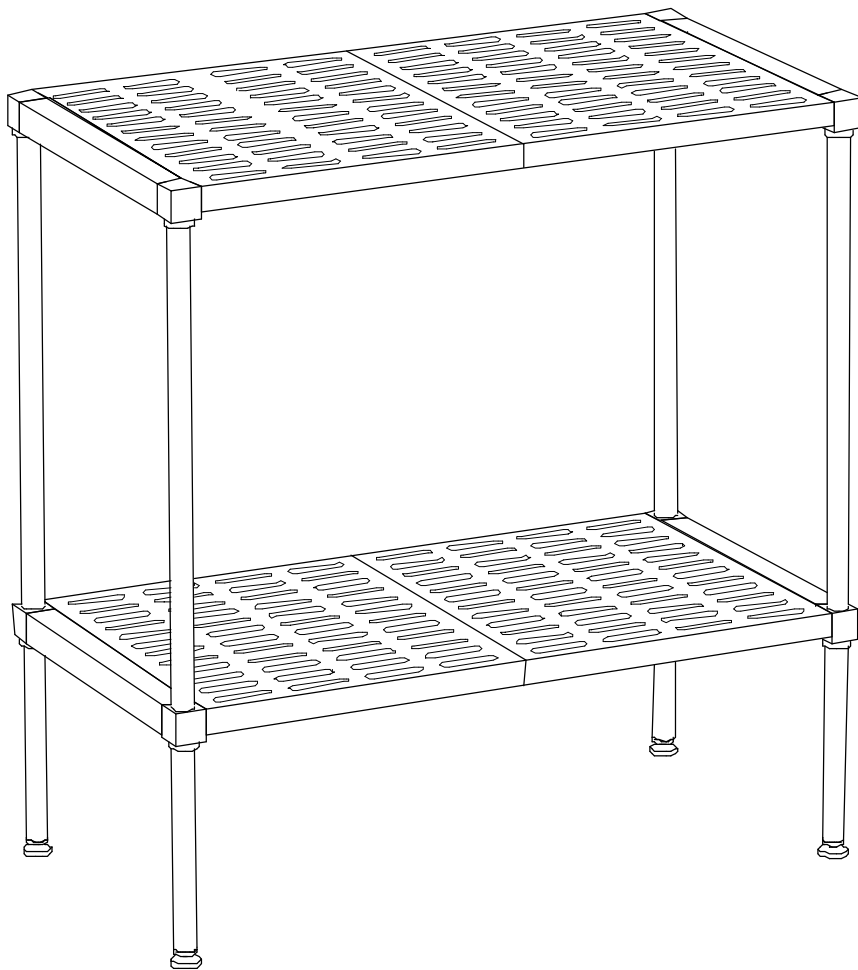


כמות: 11.6 מ"א SR-050

פריט: MNK-110 כוננית 2 מדפים פלסטית

מיועדת לאחסון מצרכי-מזון - במחסנים יבשים ובחדרי קרור/הקפאה;
 כל כוננית מדפים ניתנת להתחברות, באמצעות רגליים משותפות, עם כוננית סמוכה
 לה - לקבלת מדפים רצופים: באורך, ברוחב ובגובה;
 כונניות חופשיות (לא צמודות לקירות/לעמודים) תצוידנה במייצבים אלכסוניים
 ובמייצבים בין-טורים; כונניות צמודות תיוצבנה לקירות/לעמודי בטון;
 המדפים עשויים מחומר פלסטי קשיח המורשה לשימוש במפעלי מזון שיאושר ע"י המתכנן;
 העמודים עשויים מחומר פלסטי קשיח המורשה לשימוש במפעלי מזון שיאושר ע"י
 המתכנן - או לחילופין מפלב"מ-304 - ומאפשרים כיוון המדפים לגבהים שונים;
 בתחתית כל עמוד רגל מתכוננת;
 כל החומרים עמידים בפני קורוזיה ומותאמים לעמידות בטמפרטורות נמוכות מאד -
 עד 25-מ.צ. (הקפאה עמוקה);
 בגימור של "ליטוש מבריק" לפלב"מ, וגימור "חלק/רחיץ-בדטרנגנטים" לפולימרים.

מידות : רוחב- 60 ס"מ גובה- 130 ס"מ



MP-007 כמות: 1

פריט: MNK-111 מטחנת בשר 3 כ"ס

מיועדת לטחינת בשר/דגים/ירקות;
 מותאמת גם לטחינת מוצרים קפואים כ- 14 מ.צ.;
 בהספק-תפעולי של כ-700 ק"ג/בשעה - לבשר קפוא;
 עם 2 מהירויות עבודה;
 עם סט מושלם של סכינים, הניתנים להשחזה ולהוצאה לצרכי ניקוי;
 מערכת החשמל/הפיקוד מבודדת, אטומה למים, וממוגנת-בטיחותית;
 עשויה בשלמות מפלבי"ם;
 בגמור פנימי/חיצוני של "ליטוש מבריק".

מידות	: אורך-	54 ס"מ	- רוחב-	107 ס"מ	גובה-	67 ס"מ
הספקי חשמל:		KW		3.0 כ"ס		3 פזות

